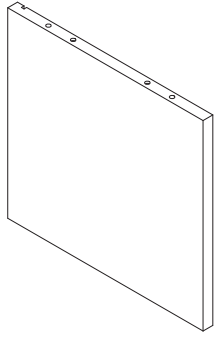
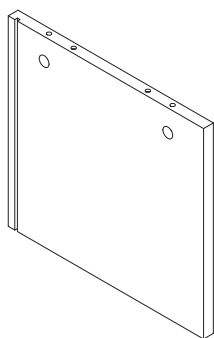


1



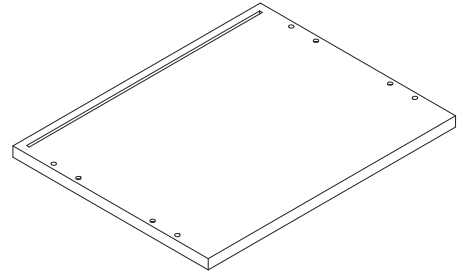
x1

2



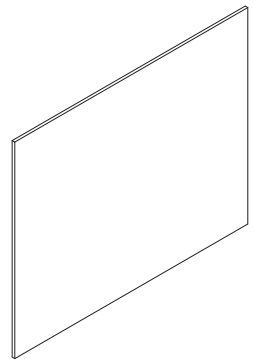
x1

3



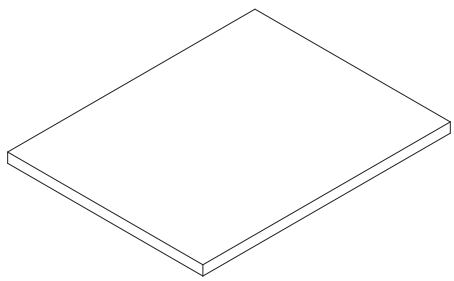
x1

4



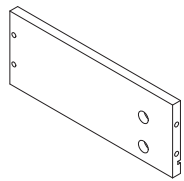
x1

5



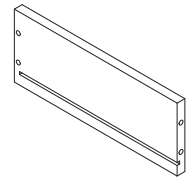
x1

6



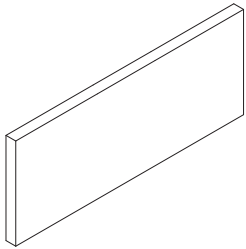
x2

7



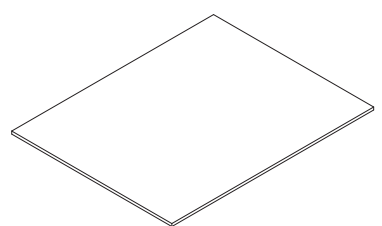
x2

8



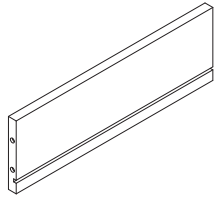
x2

9



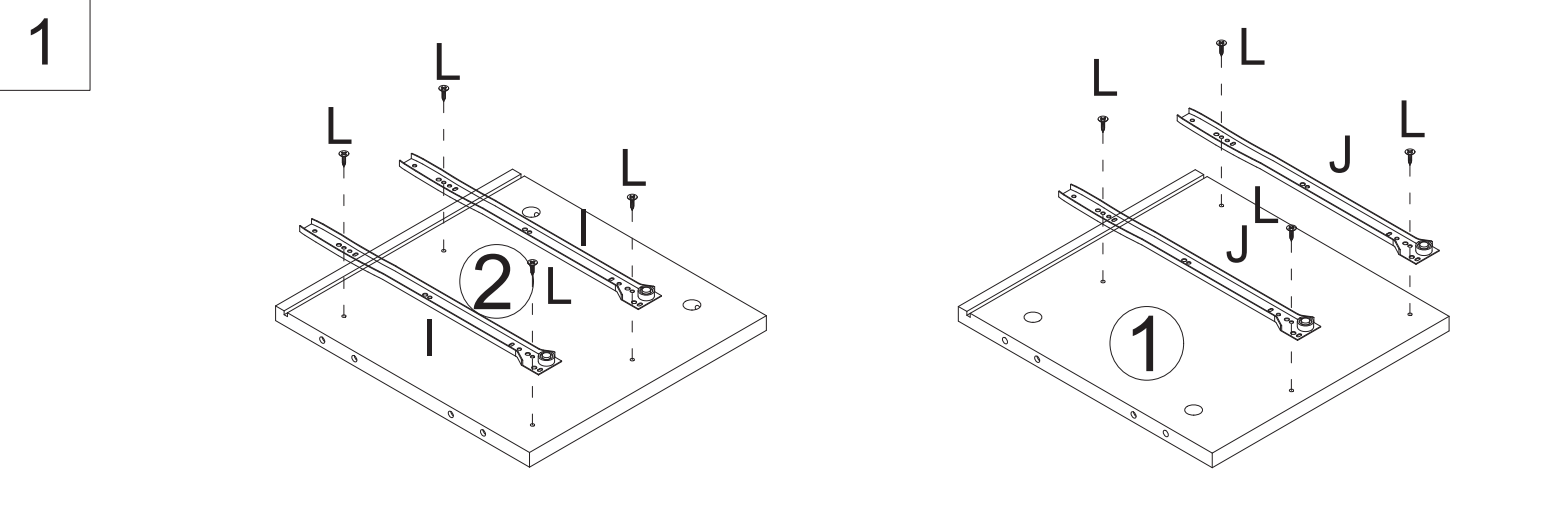
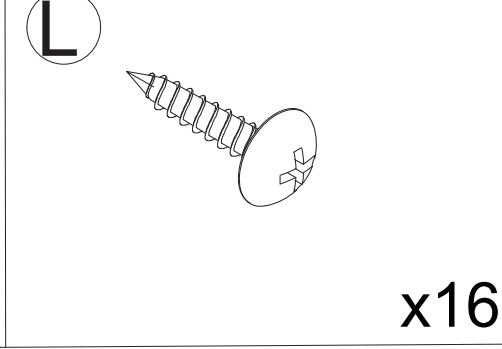
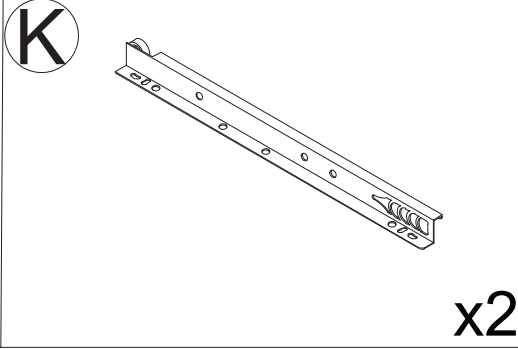
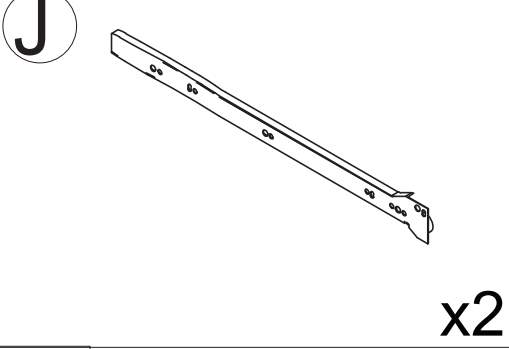
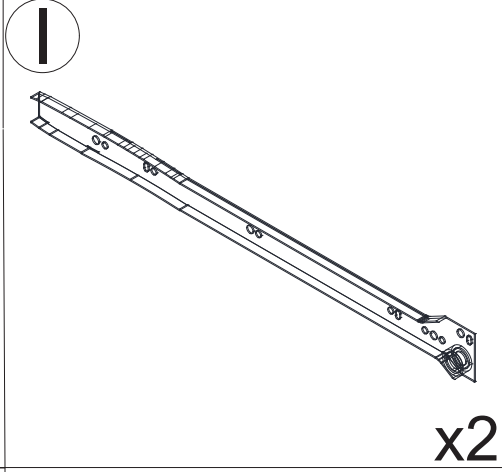
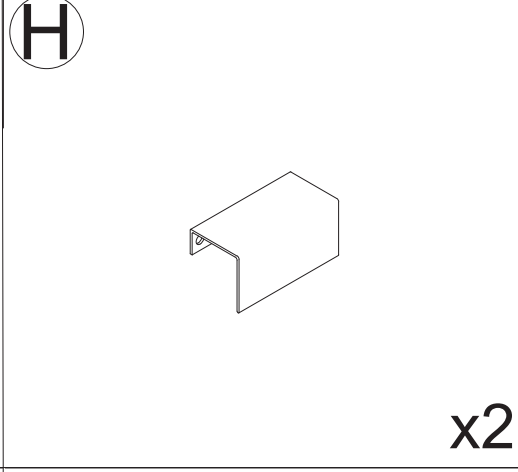
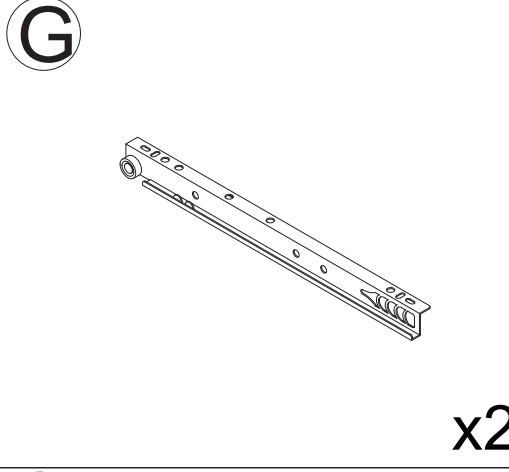
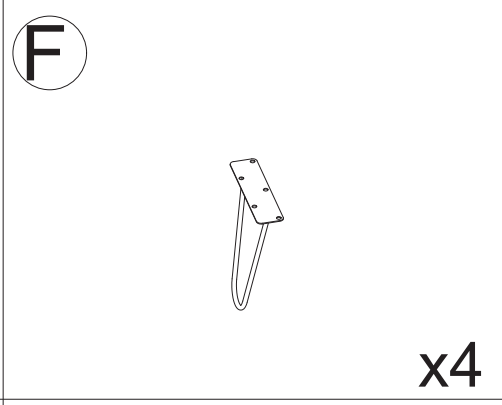
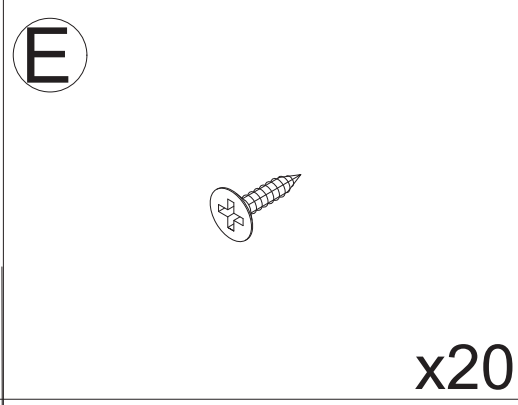
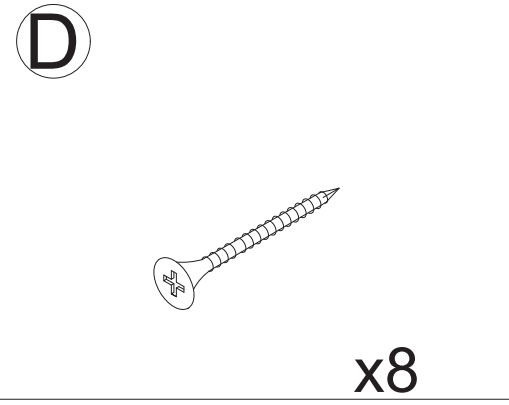
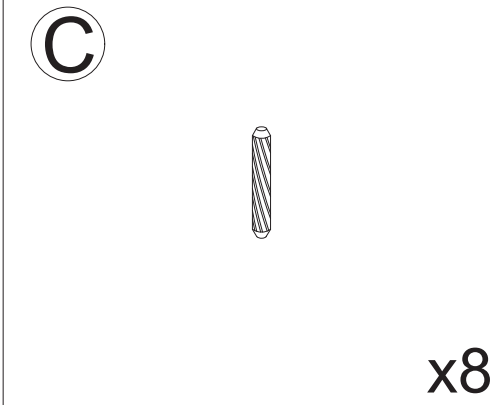
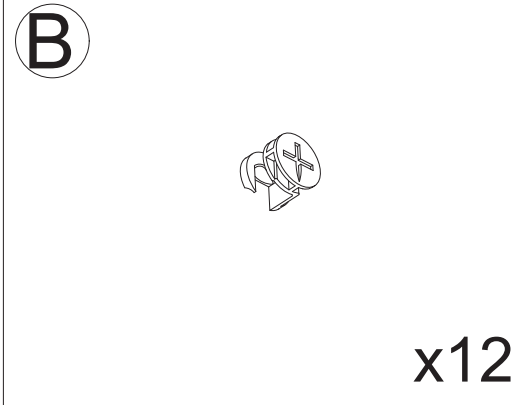
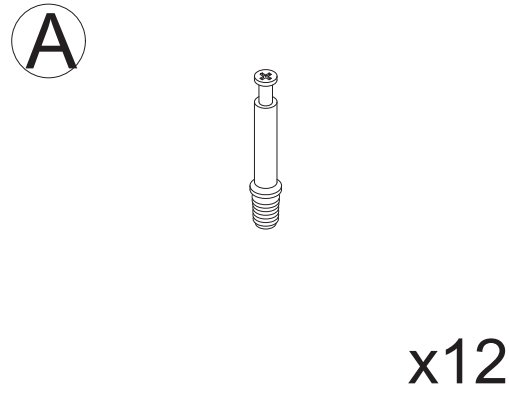
x2

10

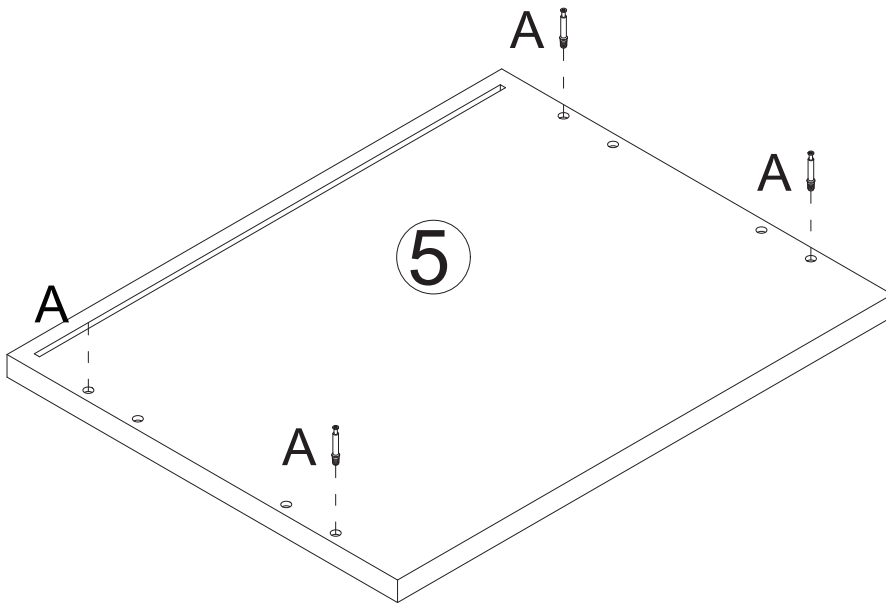


x2

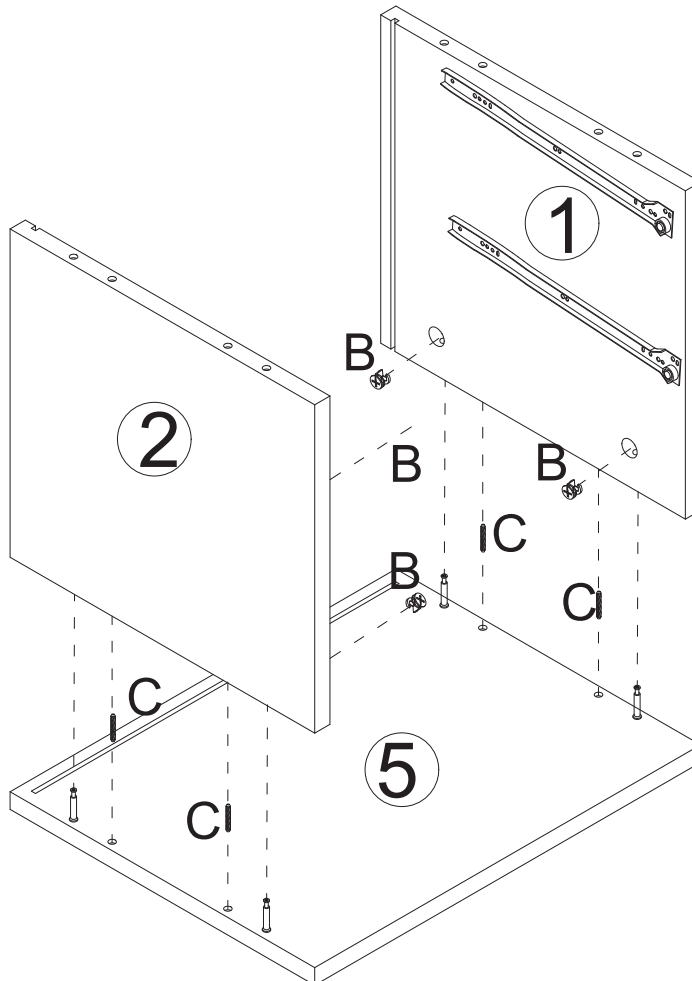
260-000013



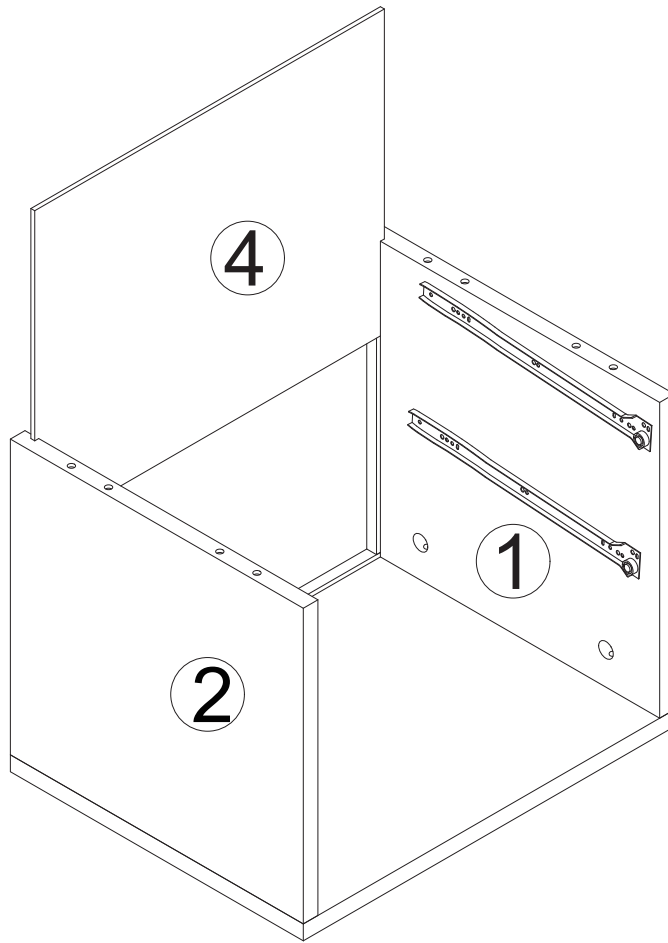
2



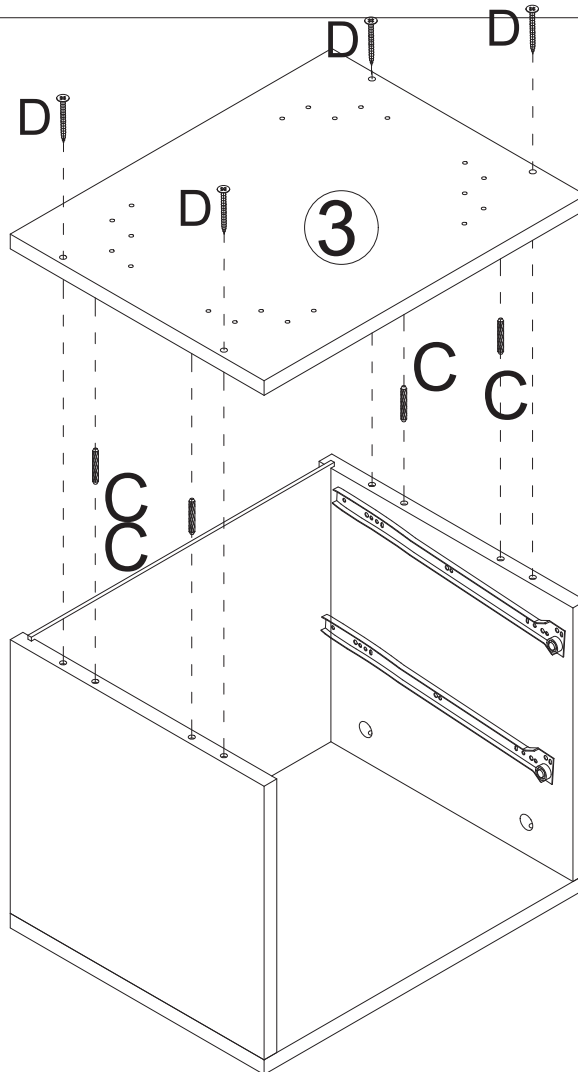
3



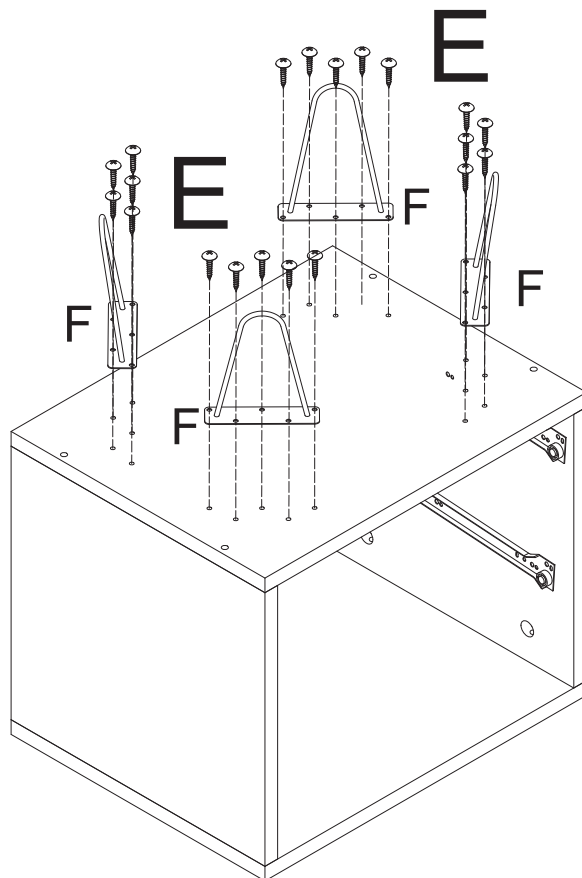
4



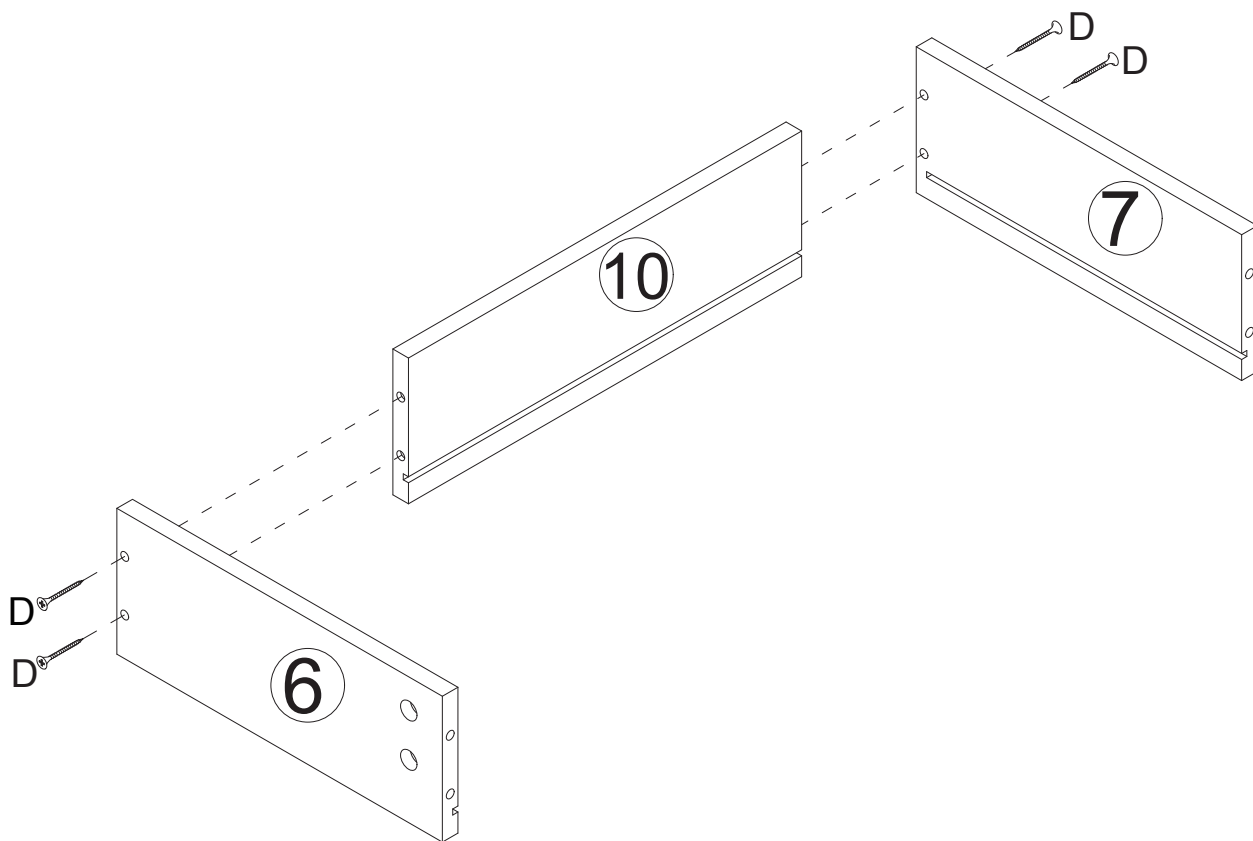
5



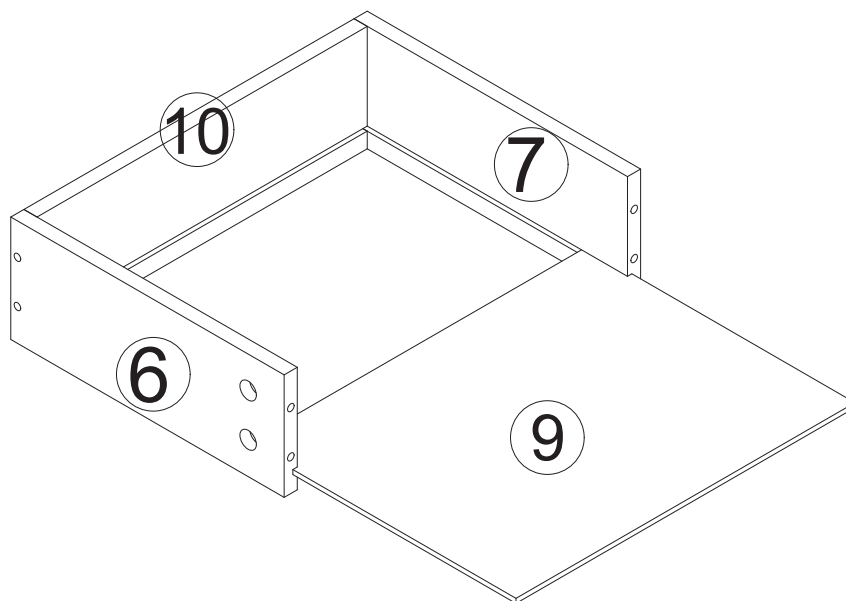
6



7

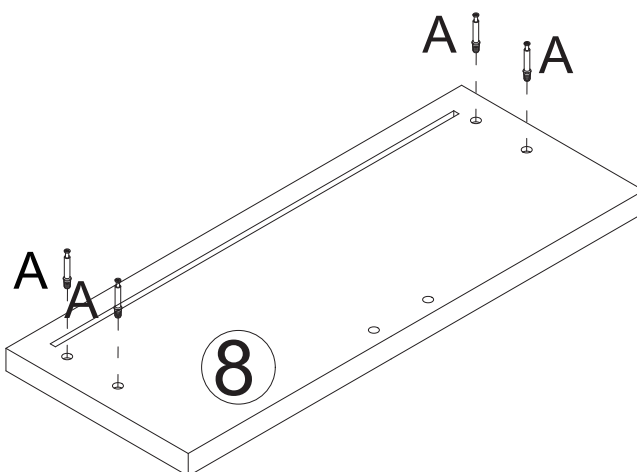


8



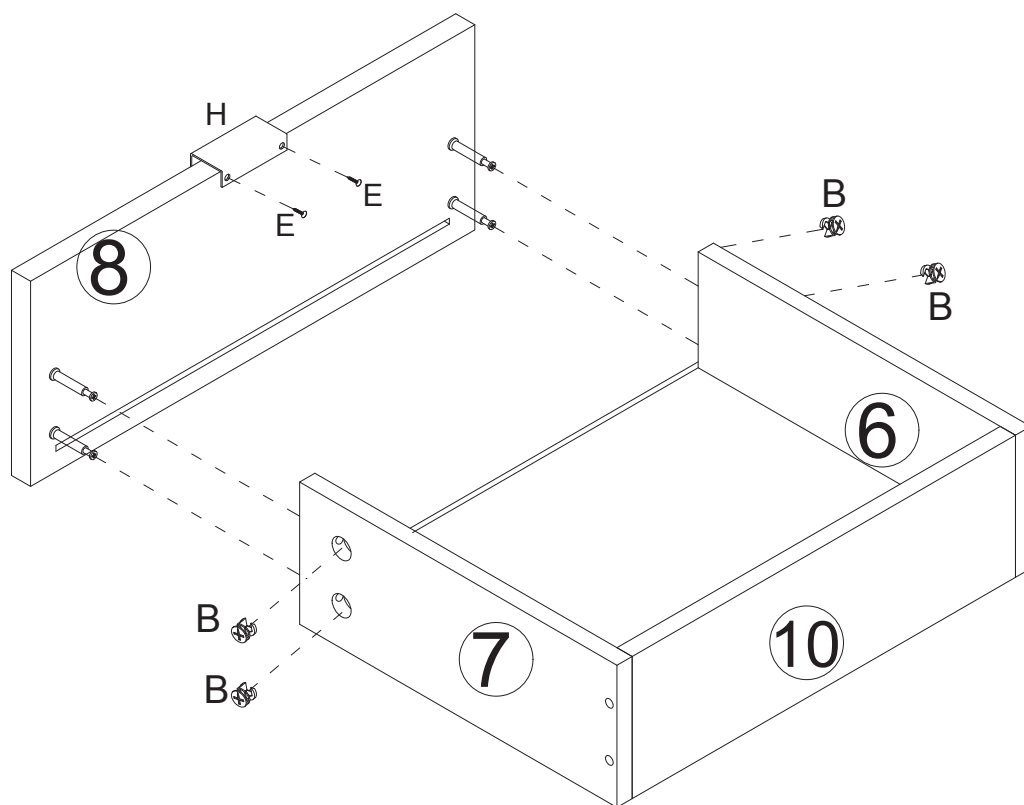
x2

9



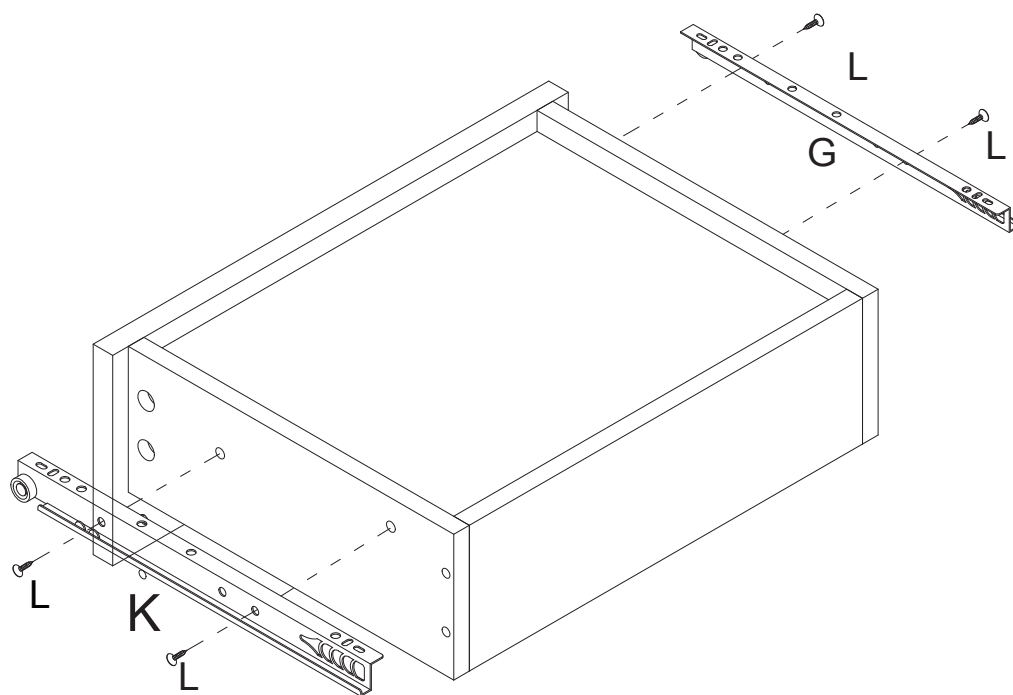
x2

10



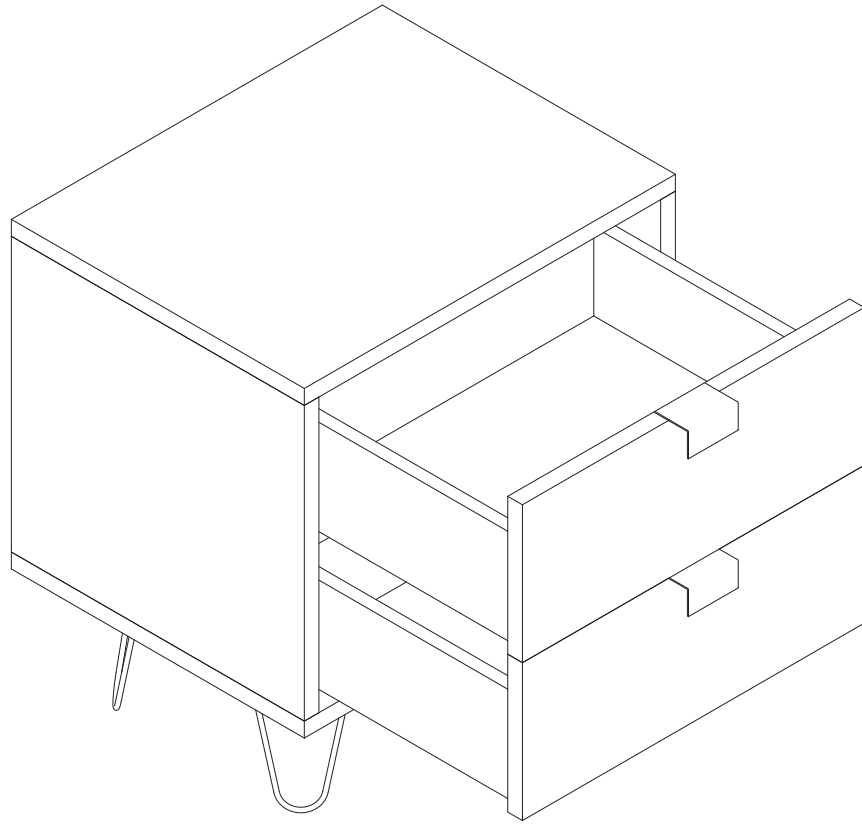
x2

11



x2

12



13

