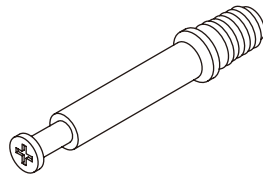
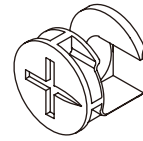


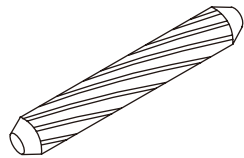
14 xA



16 xB



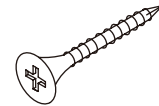
16 xC



24 xD



2 xE



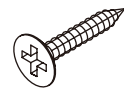
4 xF



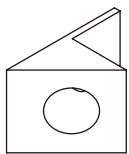
2 xG



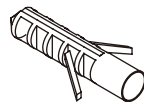
26 xH



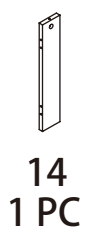
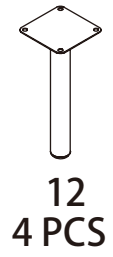
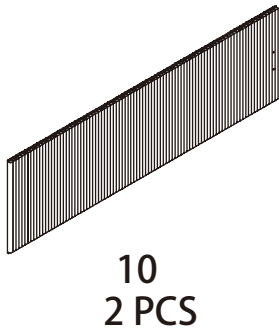
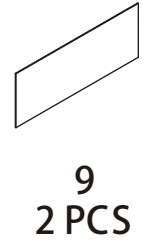
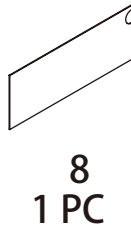
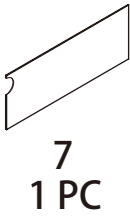
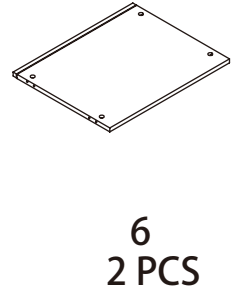
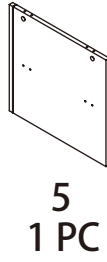
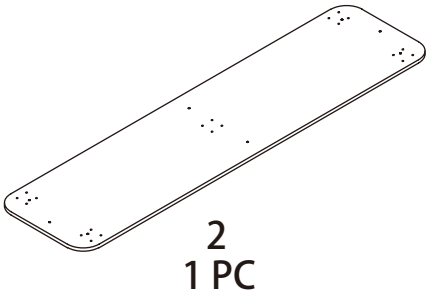
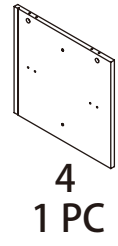
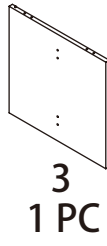
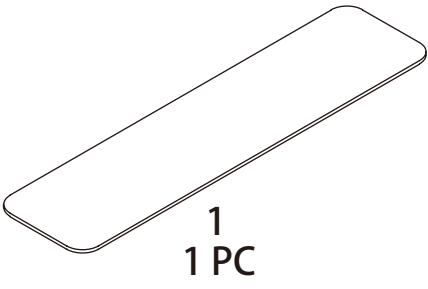
16 xI



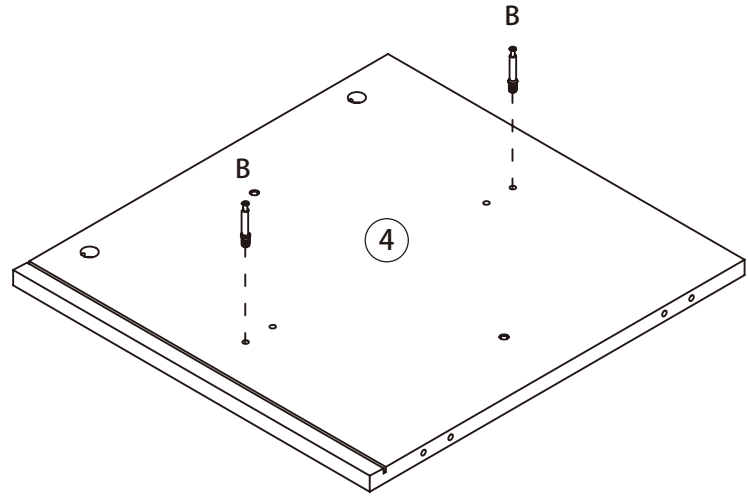
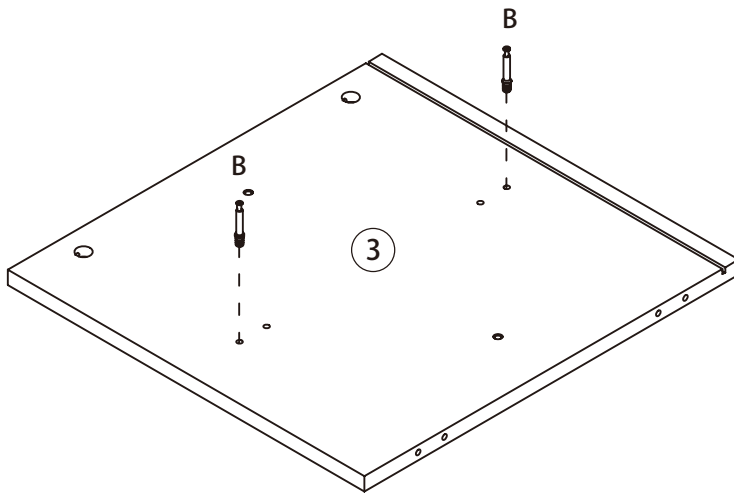
16 xJ



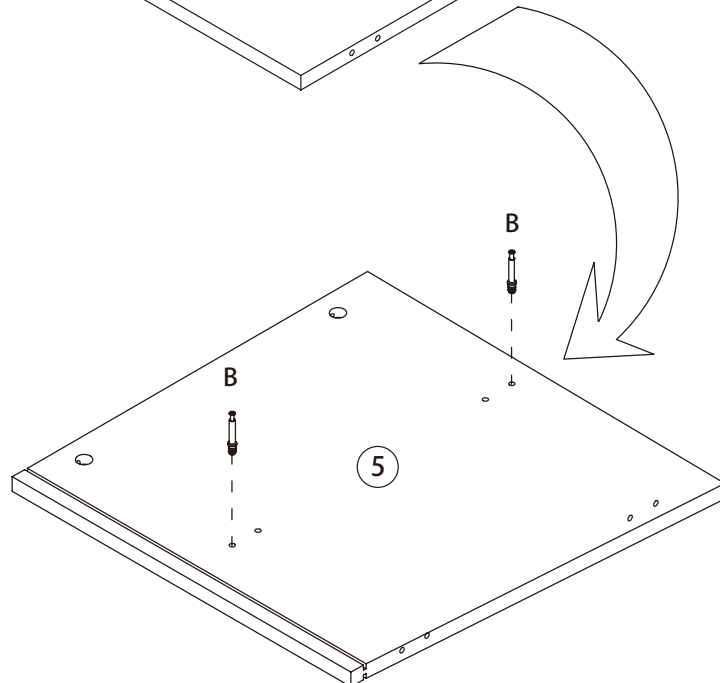
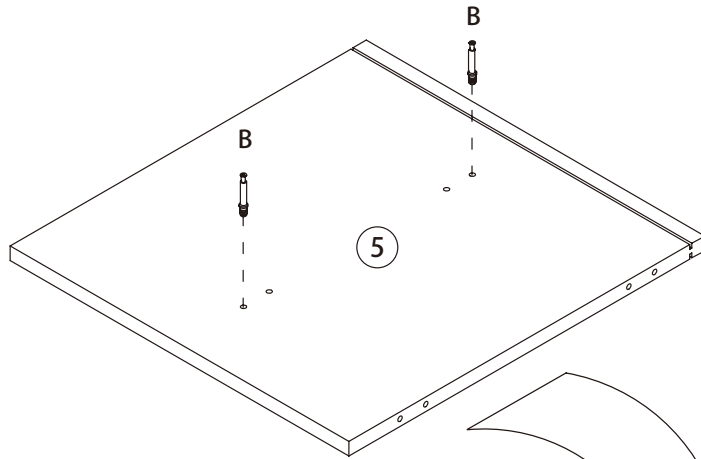
2 xK



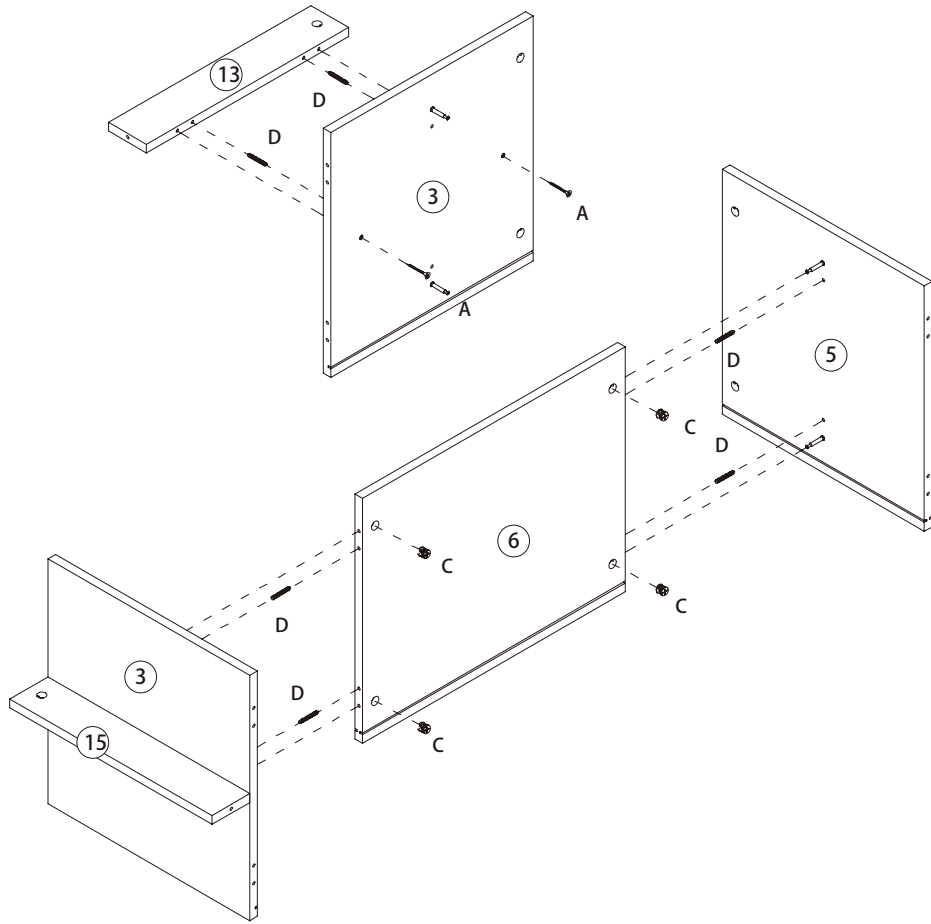
1



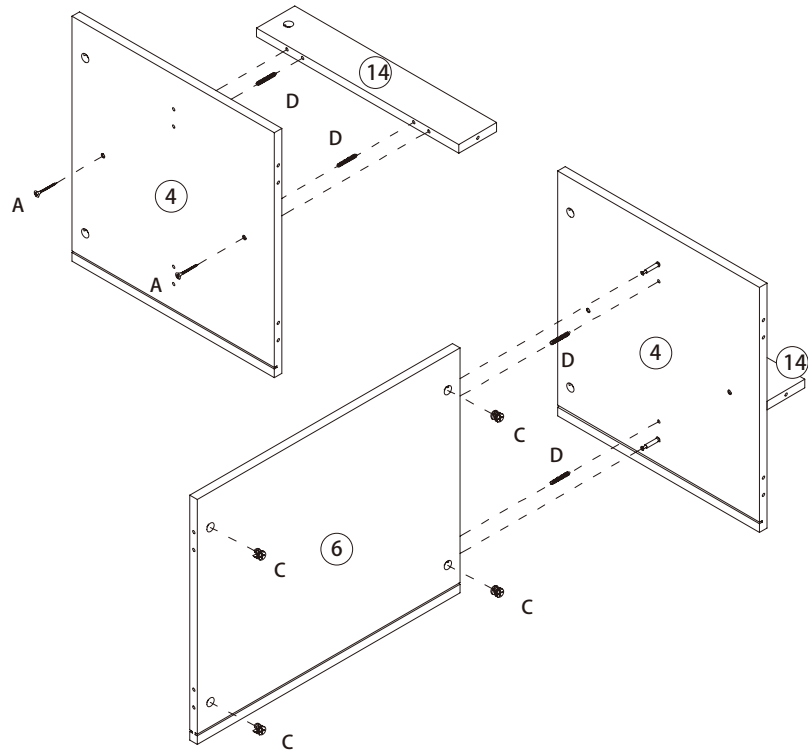
2



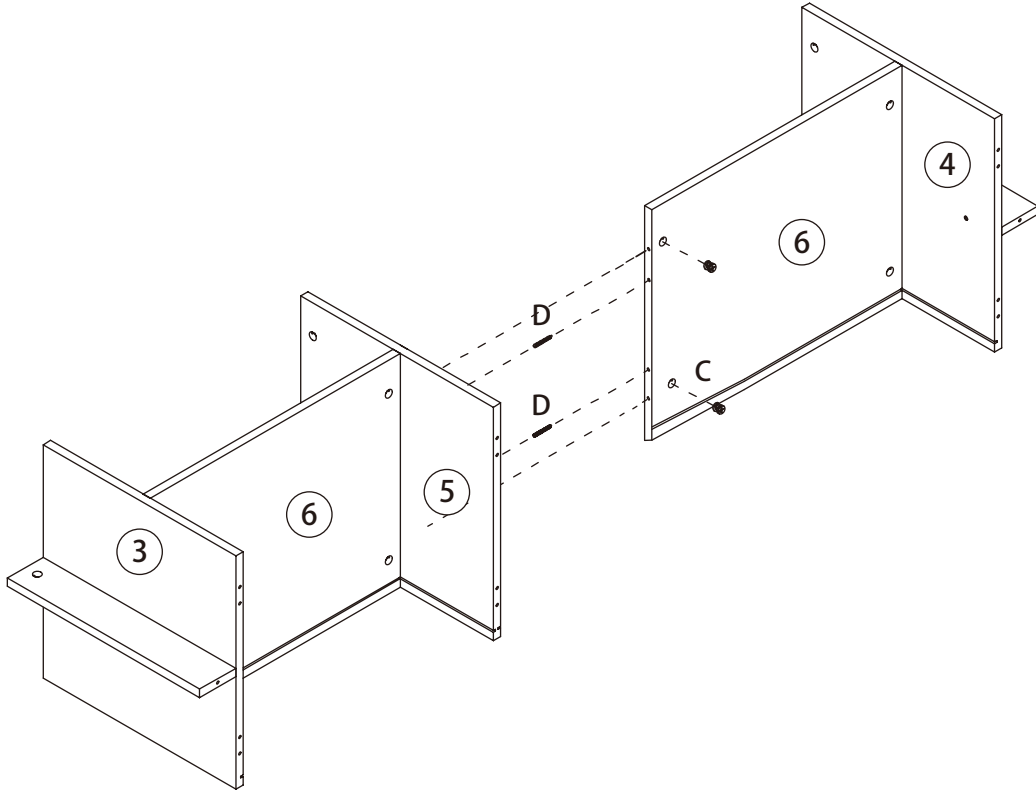
3



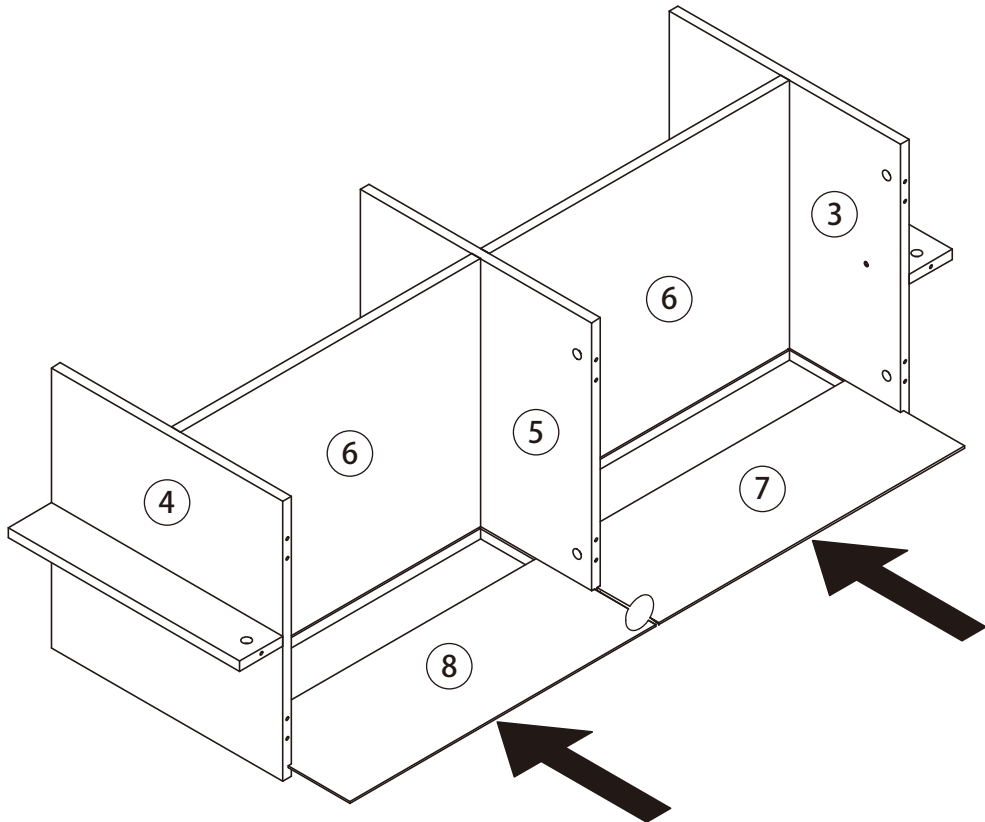
4



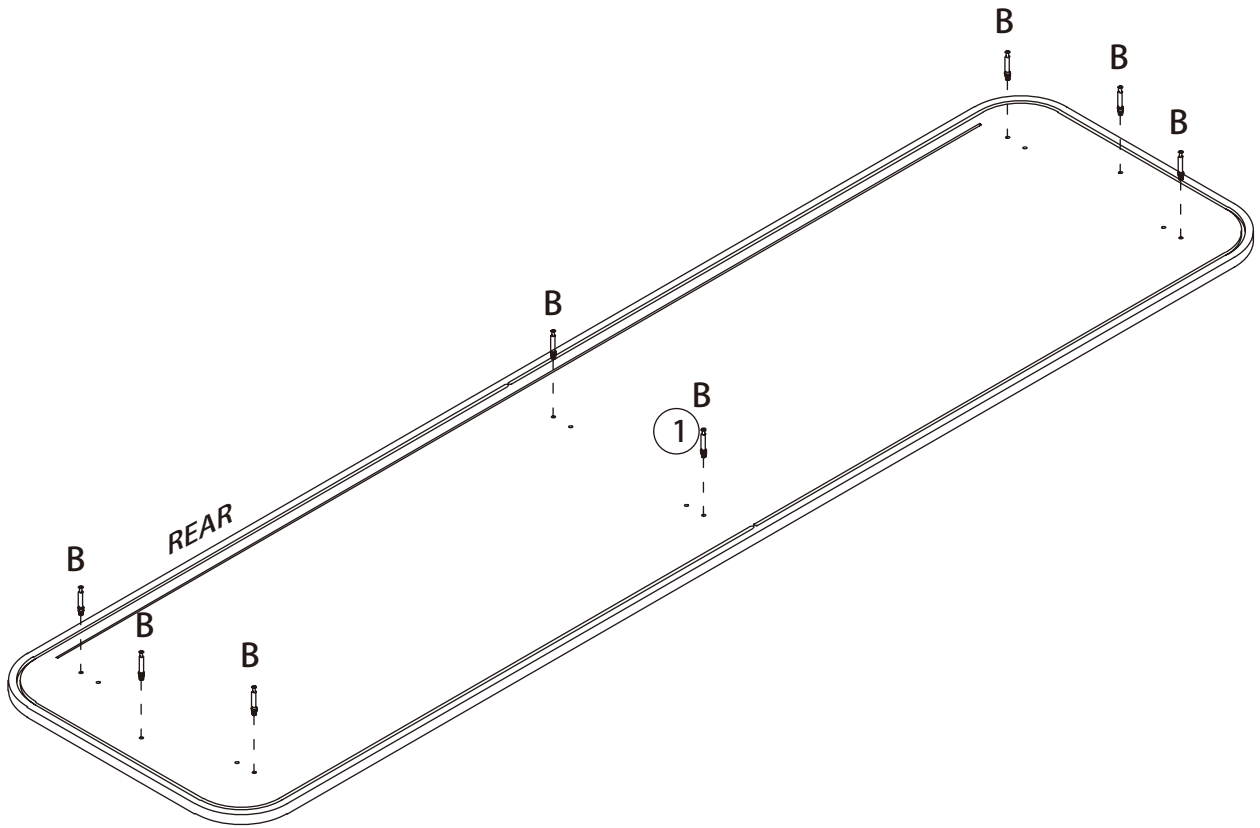
5



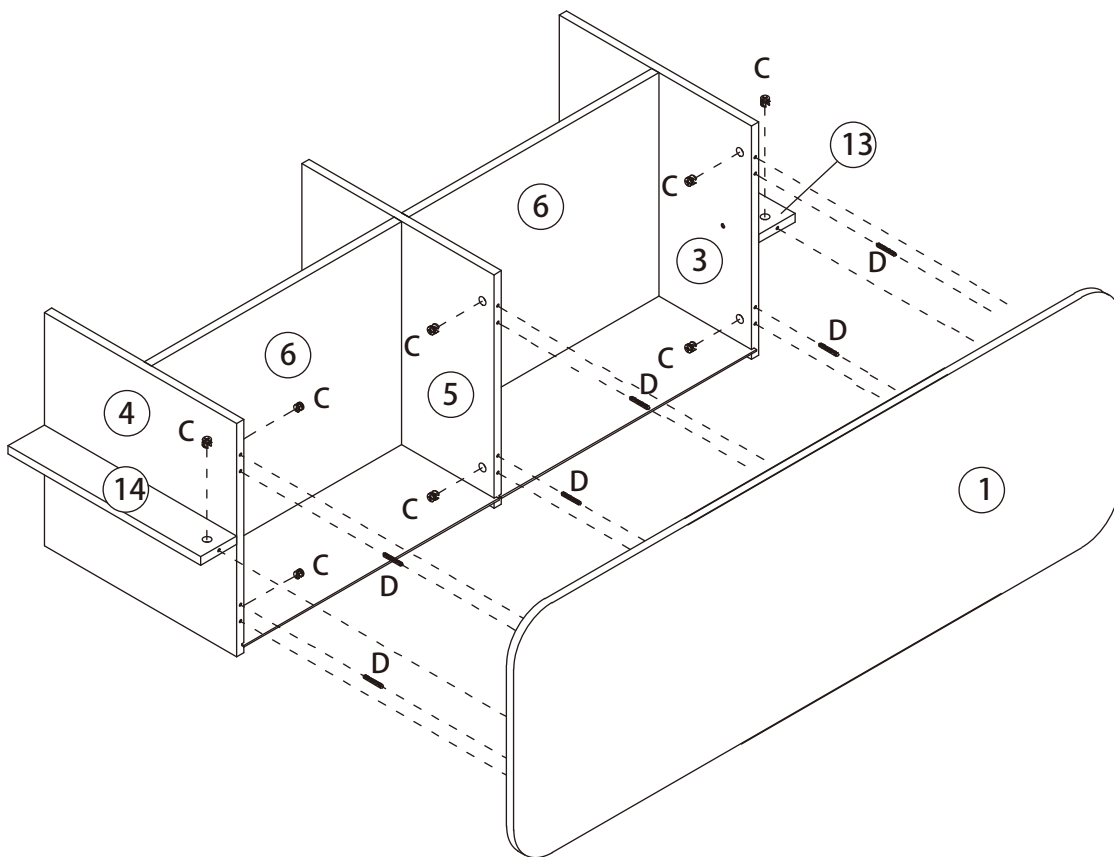
6



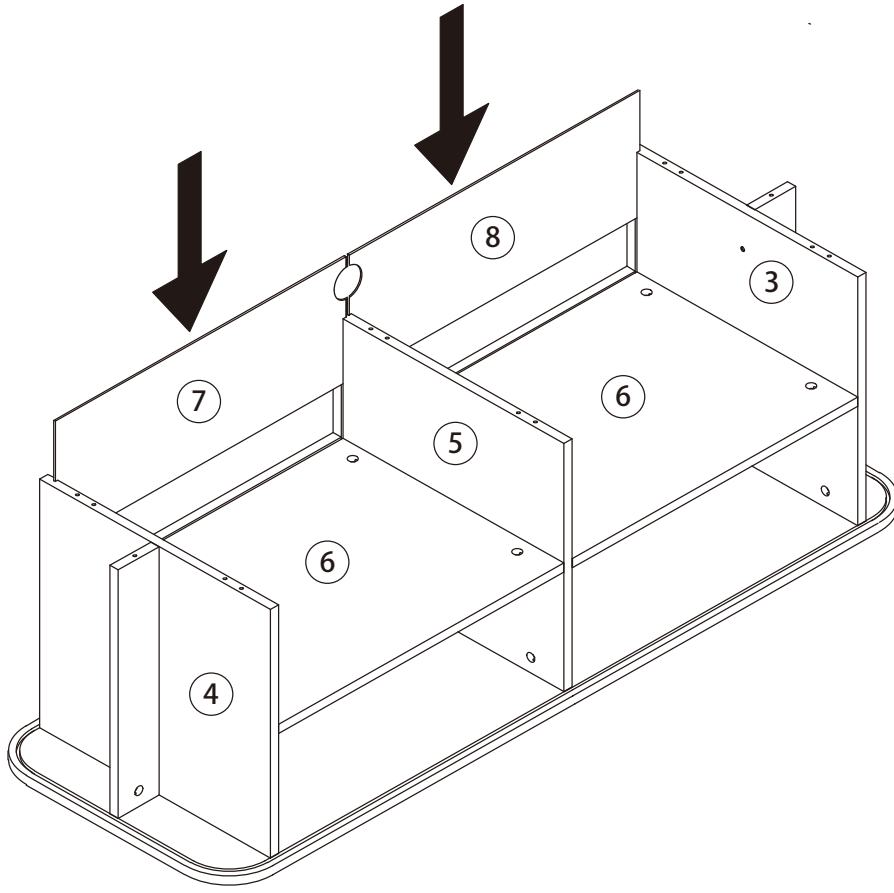
7



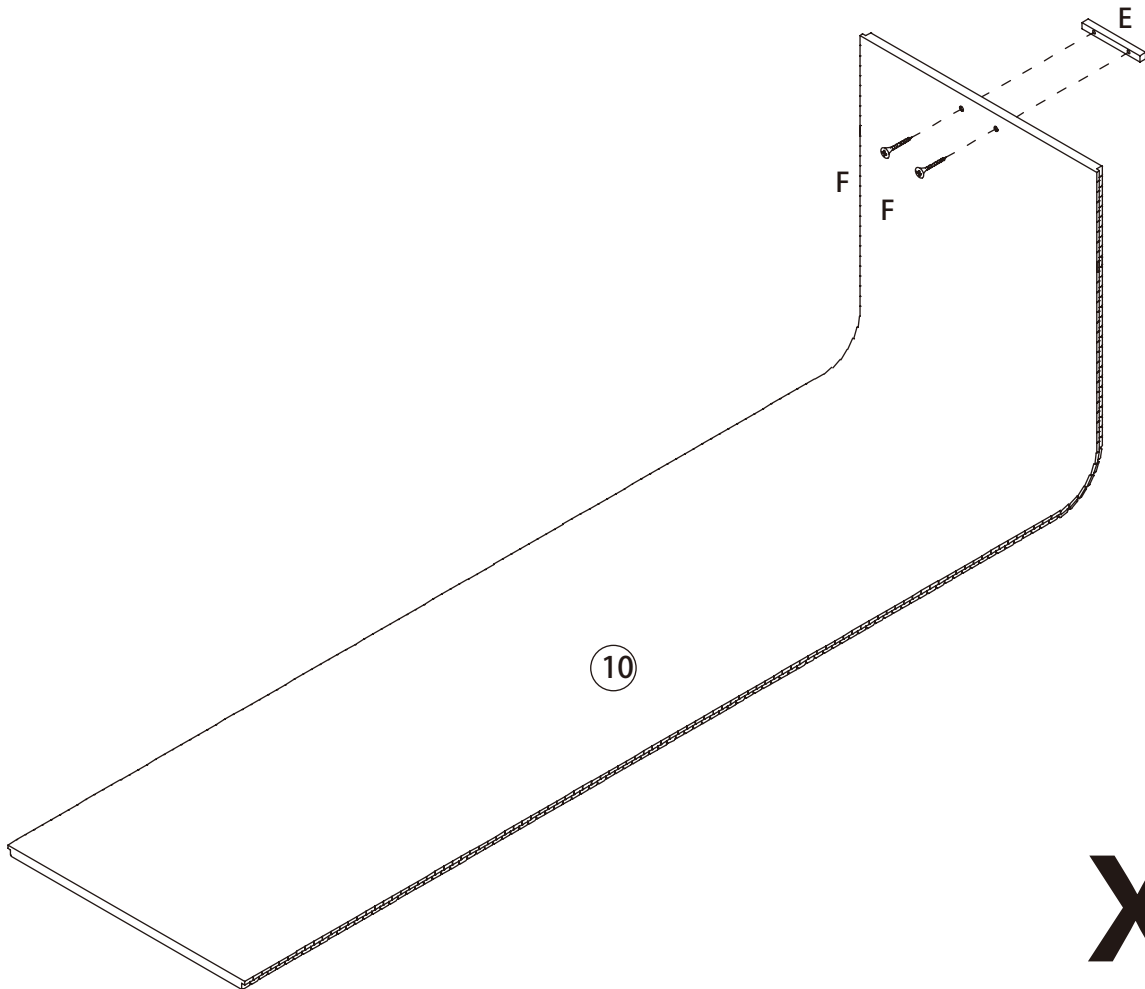
8



9



10



x2

