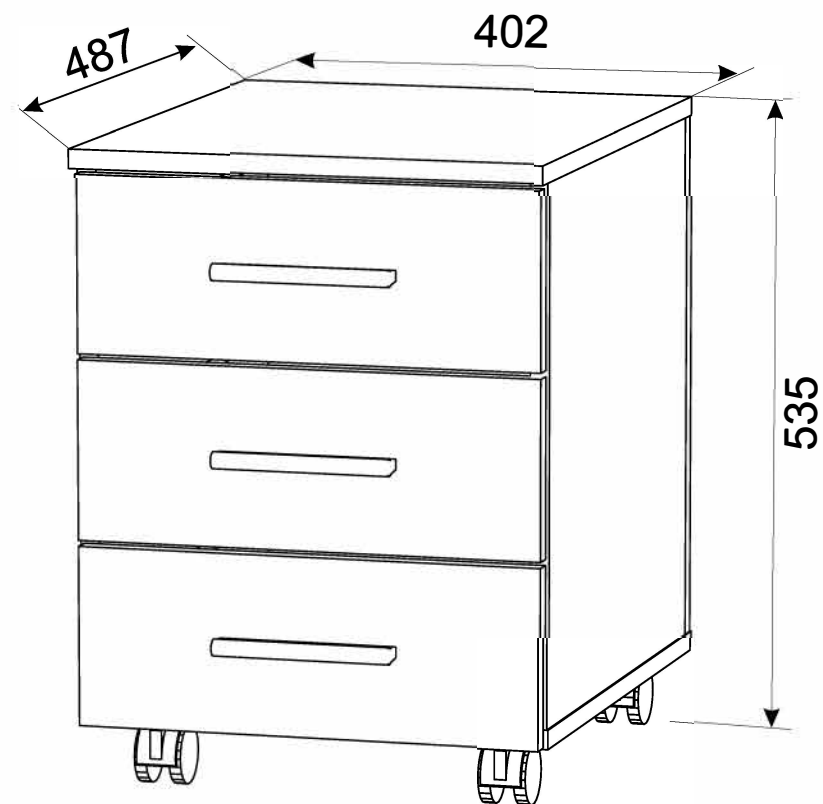
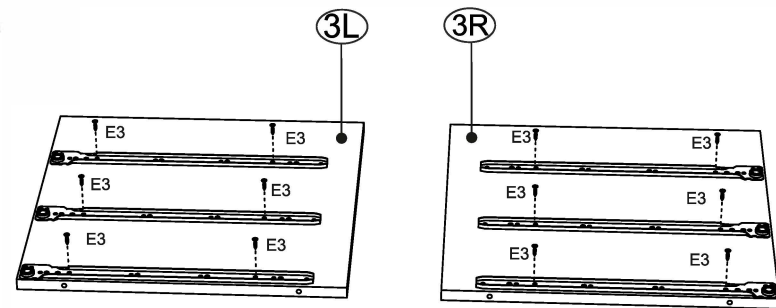
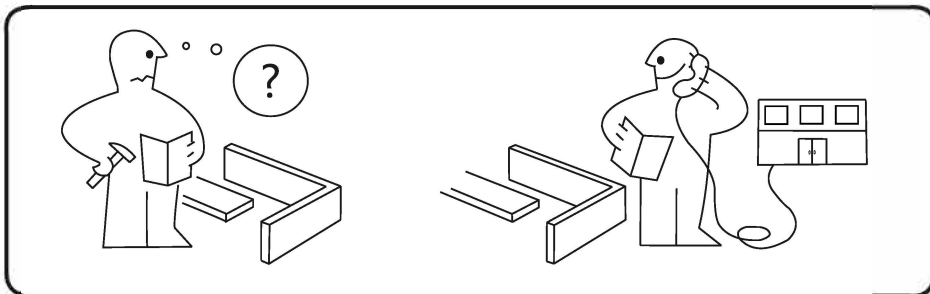
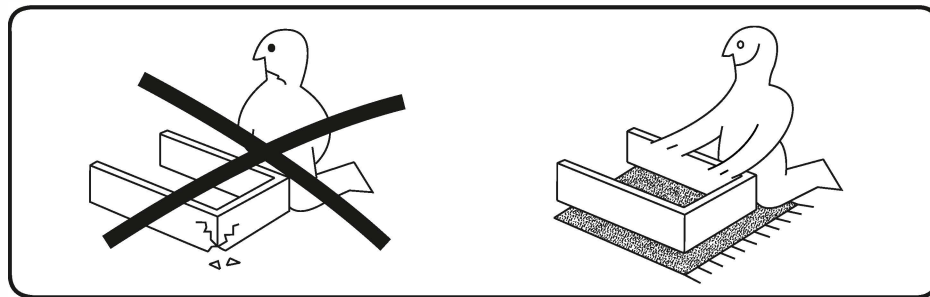
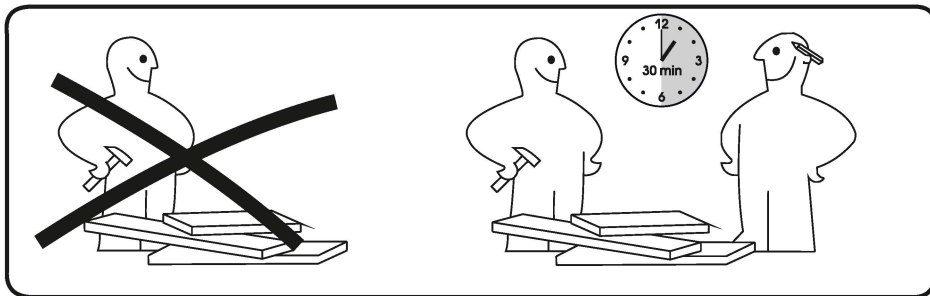
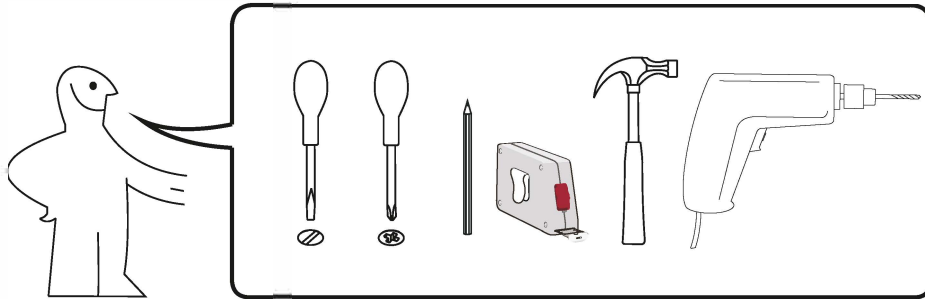


ENG



20x ø 8x30 A1	1x R	56x ø 3.5x16 mm E3
10x ø 6,4x50mm B1	3x H1	3x a b L=400 mm M3
8x E10	36x Q	4x K6
6x ø 4x35 mm N3	6x U	

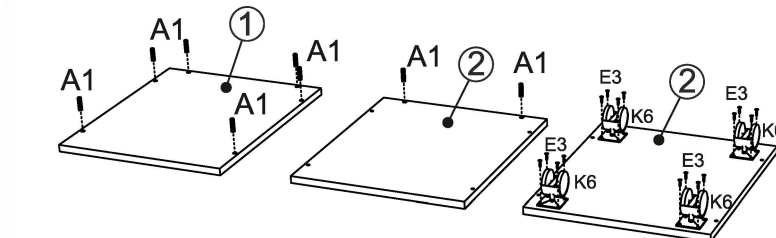
No	axb	x	No...→
1	487x402	1	1/1
2	467x402	1	1/1
3L 3R	450x450	1+1	1/1
4	400x90	6	1/1
5	310x90	3	1/1
6	394x150	3	1/1
7	450x400	1	1/1
8	404x342	3	1/1



1

3x
a b
400 mm M3

12x
 ϕ 3.5x16 mm E3

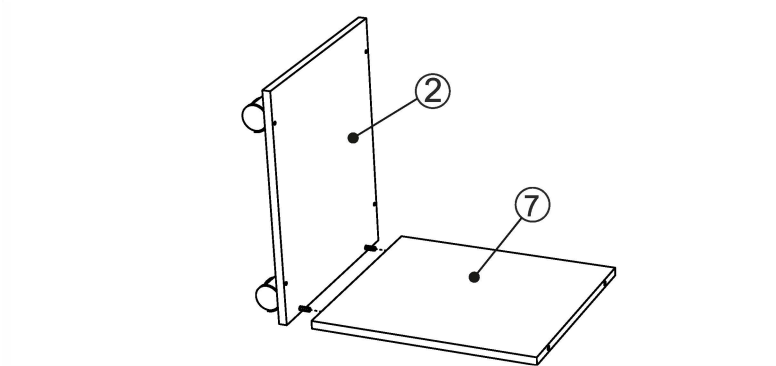
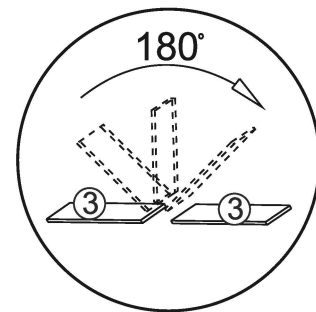


2

8x
 ϕ 8x30 A1

16x
 ϕ 3.5x16 mm E3

4x
 K6



3

9

3x
a b
400 mm M3

12x
E3
ø 3.5x16 mm

