

Порядок сборки мебели.

1. Выбрать из пачки нужные элементы (размеры и номера элементов указаны в спецификации та на этикетке).
2. В отверстия диаметром 8 мм на торцах и боковых ребрах вбить деревянные колышки, предварительно смазав их клеем.

Внимание!

Если вы заметили, что какой-нибудь из колышков выступает из отверстия более чем на 10 мм, то нужно его добить, замазать или усоротить, потому что это может привести к повреждению боковин во время сборки мебели.

Такие случаи не подлежат ремонту!

3. В нижней торцовой части боковин вбить пластиковые ножки.
4. Сложить сегменты в соответствии с рисунком и скрепить конфирматами. В местах где конфирмат находится на видимой поверхности закрепить его пластиковыми колечками.
5. На заднюю стенку сегмента прибить лист ДВП, входящий в комплект (может состоять из нескольких фрагментов).
6. Для приклеивания зеркала, протрите поверхность, к которой будет приклеиваться зеркало, от пыли и жира. Наклейте с помощью ленты защитную пленку, приложите зеркало к поверхности, проведите и подержите 2-3 минуты.
7. Направляющие для раздвижных дверей нужно обработать до нужной длины. Вкрутить на поверхность, до которой она будет крепиться, с помощью дрели просверлить отверстия под шурупы, и закрепить на месте направляющую.
- В случае брака или повреждения каких-либо элементов, сообщить его на сайте производителя и отправить в пункт покупки.
- Поверхность мебели нужно чистить влажной тканью или бумажным полотенцем.

Последовательность монтажа.

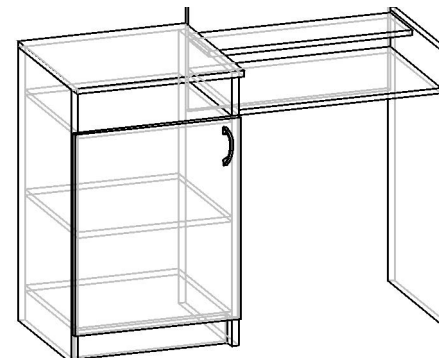
1. Отобрать из пачки нужные элементы (размеры и номера элементов указаны в спецификации та на этикетке).
2. В отверстия диаметром 8 мм на торцах и боковых ребрах вбить деревянные колышки, предварительно смазав их клеем.

Внимание!

Если, в процессе сборки, какой-нибудь из колышков выступает из отверстия более чем на 10 мм, то нужно его добить, замазать или усоротить, потому что это может привести к повреждению боковин во время сборки мебели.

Такие случаи не подлежат ремонту!

3. В нижней торцовой части боковин вбить пластиковые ножки.
4. Сложить сегменты в соответствии с рисунком и скрепить конфирматами. В местах где конфирмат находится на видимой поверхности закрепить его пластиковыми колечками.
5. На заднюю стенку сегмента прибить лист ДВП, входящий в комплект (может состоять из нескольких фрагментов).
6. Для приклеивания зеркала, протрите поверхность, к которой будет приклеиваться зеркало, от пыли и жира. Наклейте с помощью ленты защитную пленку, приложите зеркало к поверхности, проведите и подержите 2-3 минуты.
7. Направляющие для раздвижных дверей нужно обработать до нужной длины. Вкрутить на поверхность, к которой она будет крепиться, с помощью дрели просверлить отверстия под шурупы, и закрепить на месте направляющую.
- В случае брака или повреждения каких-либо элементов, сообщить его на сайте производителя и отправить в пункт покупки.
- Поверхность мебели нужно чистить влажной тканью или бумажным полотенцем.



УВАГА!

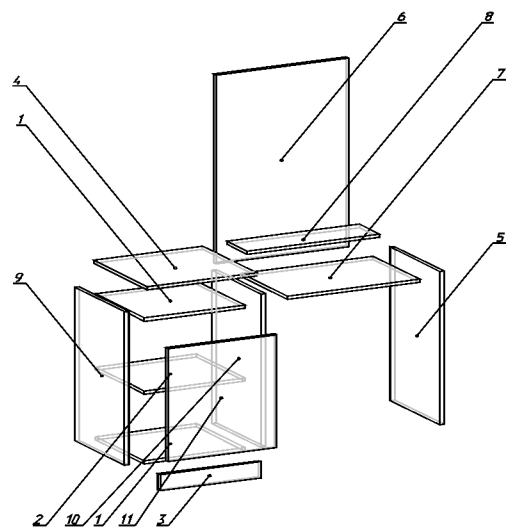
Меблі повинні експлуатуватися в сухих приміщеннях при температурі +10 +28°C і вологості 65%. Не рекомендується ставити меблі поблизу опалюючих пристроїв. Чистку меблів проводити сухою м'якою тканиною.

ВНИМАНИЕ!

Мебель должна эксплуатироваться в сухих помещениях при температуре +10° +28°C и влажности 65%. Не рекомендуется ставить мебель вблизи отопительных приборов. Чистку производить сухой мягкой тканью.

Петля Цепік	Φ1	Плівка під завіс Плівка под петлю	Φ2	Шуруп під завіс Шуруп под петлю	Φ3	Клюк Кольшечек	Φ4	Конфірмаг Конфирмаг	Φ5
Цепік Гвоздь	Φ6	Цепік-ніжка Гвоздь-ніжка	Φ7	Защелка Затгушка	Φ8	Саморіз Саморез	Φ9	Саморіз для ручки Саморез для ручки	Φ10
Ручка "човник" Ручка "подорожник"	Φ11	Ключ для конфірмата Ключ для конфирмата	Φ12						

Поз.	Розмір	Кільк.
Поз.	Размер	Кол.
1	368 350	2
2	368 350	1
3	80 368	1
4	400 385	1
5	760 350	1
6	935 483	1
7	484 334	1
8	484 142	1
9	760 350	1
10	760 350	1
11	560 396	1



Регулювання завісів - Регулировка петель

