

Последовательность монтажа.

1. Выбрать из пачки нужные элементы (размеры и номера элементов указаны в спецификации и на чертеже).
2. В отверстия диаметром 8 мм на торцах и боковых частях деревянных элементов, предварительно смазав их клеем.

Увага!

Если вы заметили, что какой-либо из элементов выступает из отверстия более чем на 10 мм, то нужно его добить, зашлифовать или выровнять, потому что это может привести к повреждению боковой поверхности во время сборки мебели.

Такие случаи не подлежат ремонту.

3. В нижней торцевой части боковых частей вбить пластиковые ножки.
4. Вставить сегменты в соответствующие пазы и скрепить конфирматами. В местах где конфирмат находится на видимой поверхности закройте его пластиковыми колпачками.
5. На заднюю стенку сегмента прибить лист ДВП, входящий в комплект (может состоять из нескольких фрагментов).
6. Для привешивания зеркала, протрите поверхность, к которой будет привешиваться зеркало, от пыли и жира. Наклейте с помощью ленты защитную пленку, приложите зеркало к поверхности, прижмите и подержите 2-3 минуты.
7. Направляющие для раздвижных дверей нужно обработать до нужной длины: выровнять на поверхности, к которой она будет крепиться, с помощью дрели просверлить отверстия под шурупы, и закрепить на месте монтажной лентой.
- В случае брака или повреждения каких-либо элементов, сообщить его на сайте производителя и отправить в пункт покупки.
- Поверхность мебели нужно чистить влажной тканью или бумажным полотенцем.

Последовательность монтажа.

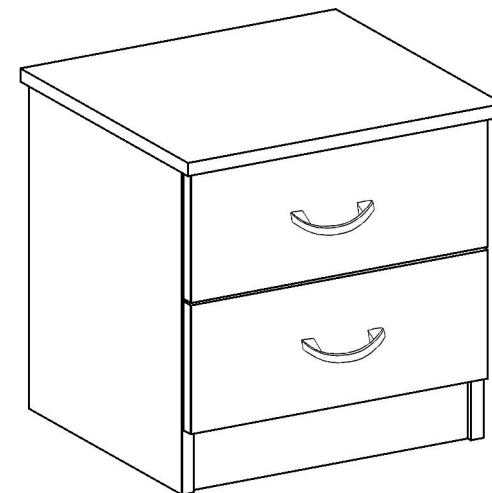
1. Отобрать из пачки нужные элементы (размеры и номера элементов указаны в спецификации и на чертеже).
2. В отверстия диаметром 8 мм на торцах и боковых частях деревянных элементов, предварительно смазав их клеем.

Внимание!

Если, в процессе сборки, какой-либо из элементов выступает из отверстия более чем на 10 мм, то нужно его добить, зашлифовать или выровнять, потому что это может привести к повреждению боковой поверхности во время сборки мебели.

Такие случаи не подлежат ремонту.

3. В нижней торцевой части боковых частей вбить пластиковые ножки.
4. Вставить сегменты в соответствующие пазы и скрепить конфирматами. В местах где конфирмат находится на видимой поверхности закройте его пластиковыми колпачками.
5. На заднюю стенку сегмента прибить лист ДВП, входящий в комплект (может состоять из нескольких фрагментов).
6. Для привешивания зеркала, протрите поверхность, к которой будет привешиваться зеркало, от пыли и жира. Наклейте с помощью ленты защитную пленку, приложите зеркало к поверхности, прижмите и подержите 2-3 минуты.
7. Направляющие для раздвижных дверей нужно обработать до нужной длины: выровнять на поверхности, к которой она будет крепиться, с помощью дрели просверлить отверстия под шурупы, и закрепить на месте монтажной лентой.
- В случае брака или повреждения каких-либо элементов, сообщить его на сайте производителя и отправить в пункт покупки.
- Поверхность мебели нужно чистить влажной тканью или бумажным полотенцем.



УВАГА!

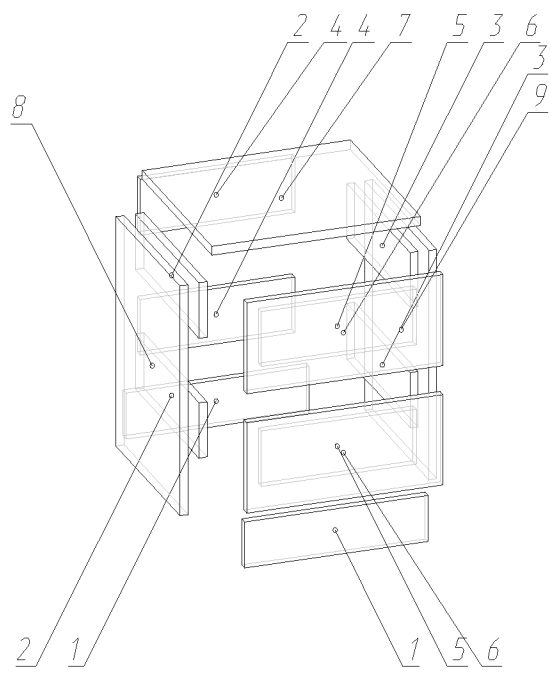
Меблі повинні експлуатуватися в сухих приміщеннях при температурі +10° +28°C і вологості 65%. Не рекомендується ставити меблі поблизу опалювальних пристроїв. Чистку меблів проводити сухою м'якою тканиною.

ВНИМАНИЕ!

Мебель должна эксплуатироваться в сухих помещениях при температуре +10° +28°C и влажности 65%. Не рекомендуется ставить мебель вблизи отопительных приборов. Чистку производить сухой мягкой тканью.

Направляюча Направляюча	Φ1	Направляюча Направляюча	Φ2	Клюк Кольчик	Φ3	Конфірмет Конфірмет	Φ4	Цяп Пасорь	Φ5
Цяп-ніжка Пасорь-ніжка	Φ6	Засліпка Заступка	Φ7	Саморіс Саморіс	Φ8	Саморіс для ручки Саморіс для ручки	Φ9	Ручка-човник Ручка-човник	Φ10

Ключ для конфірмату Ключ для конфірмату	Φ11



Поз.	Розмір	Кільк.
Поз.	Размер	Кол.
1	80 368	2
2	96 350	2
3	96 350	2
4	96 310	2
5	96 310	2
6	157 396	1
7	157 396	1
8	418 385	1
9	398 352	1
10	398 352	1

