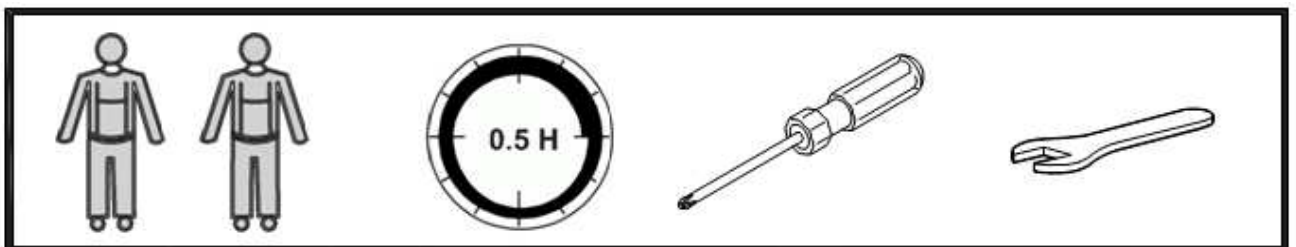
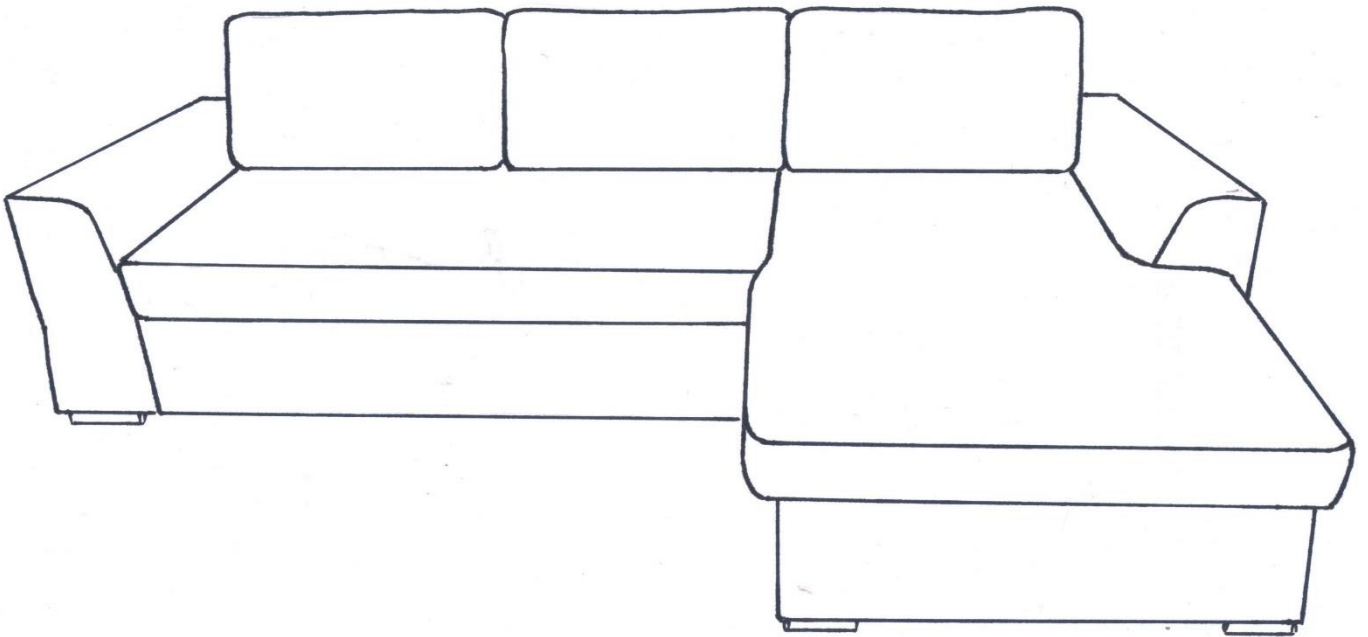



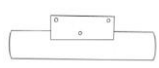


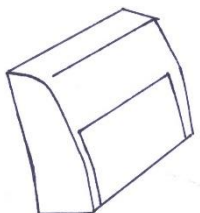


LION



F1	F2	F3	F4	F5	F6	F7	
							
4x30	4,5x40 mm	Ø45xL45	D40*100	Ø8x45	Ø8xØ24		
x9	x5	x5	x3	x2	x2		x1

