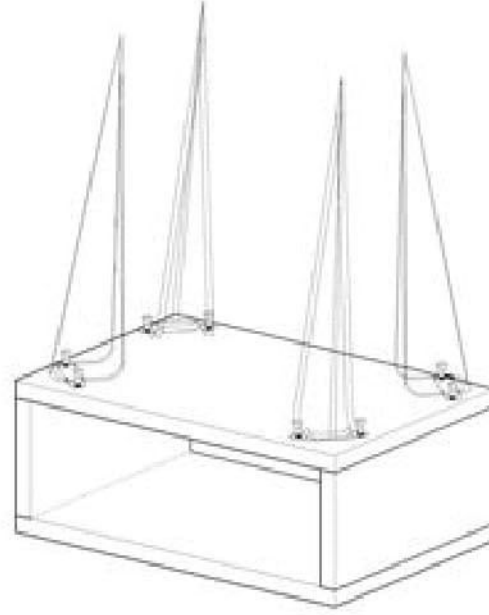
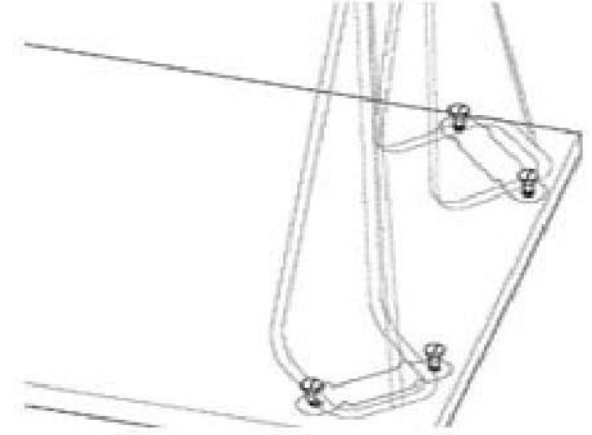


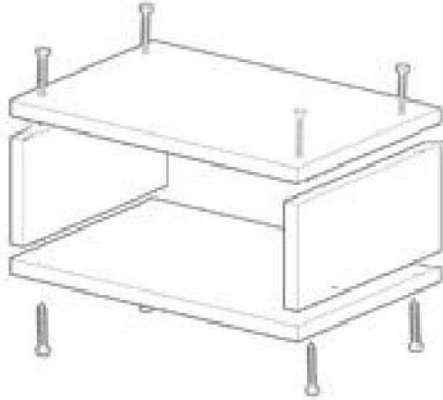
ELİT KOMODİN



2.ADIM
METAL AYAKLARI BAĞLANTI
APARATI İLE SABİTLEYİP 3.5*18 VİDA
İLE ALT TABLAYA MONTAJLAYIN.



3.ADIM
SON OLARAK PLASTİK
TAPALAR METAL
AYAKLARA TAKIN.



1.ADIM
4.50 VİDA YARDIMIYLA
YAN PARÇALARI ALT VE ÜST
TABLAYA MONTAJLAYIN

