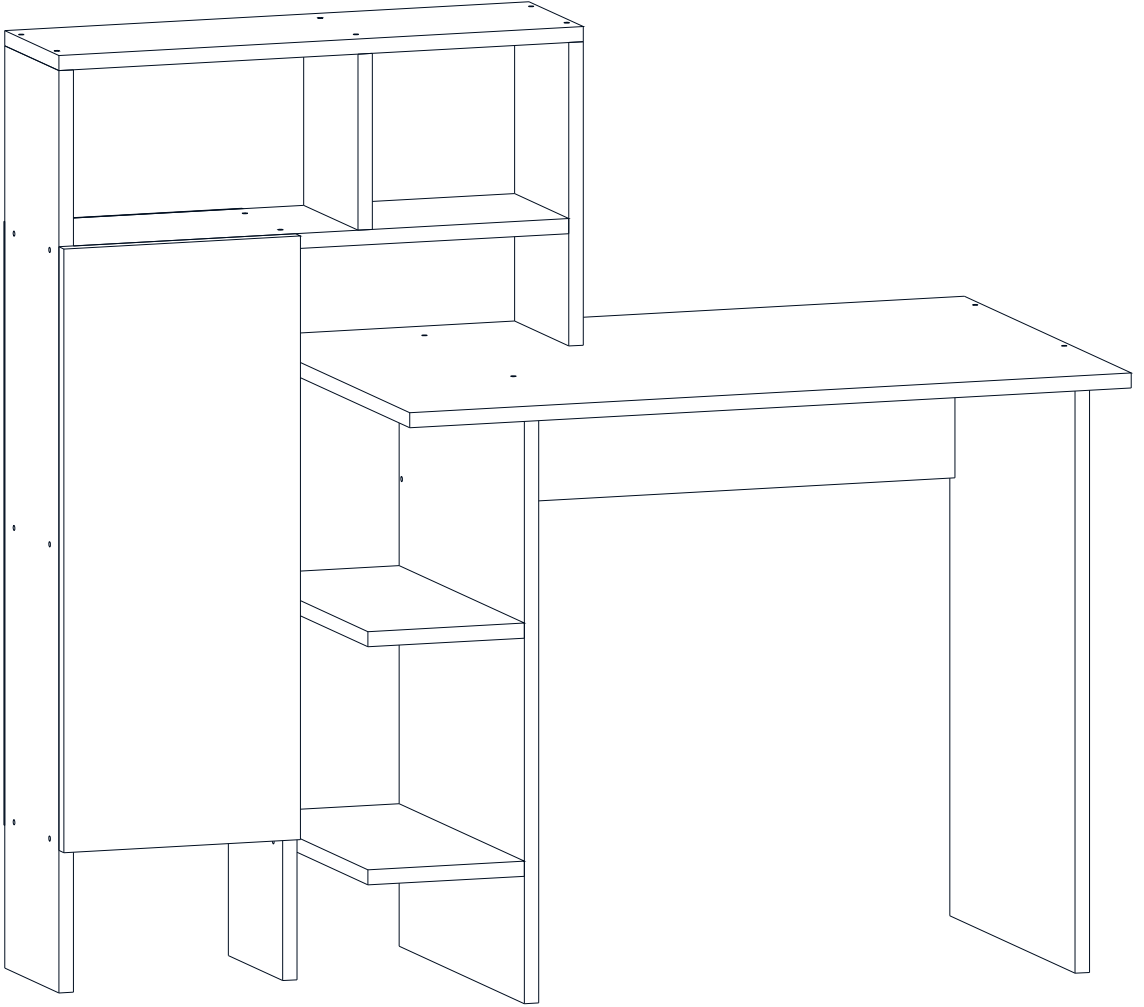
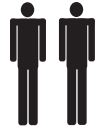


BUĐRA ALIŐMA MASASI BUĐRA WORKTABLE

MONTAJ VE KULLANIM KILAVUZU ASSEMBLY MANUEL




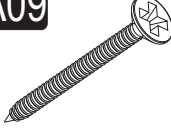
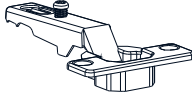
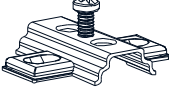


Bu modül iki kişi tarafından kurulmalıdır.
This unit should be assembled by two persons.



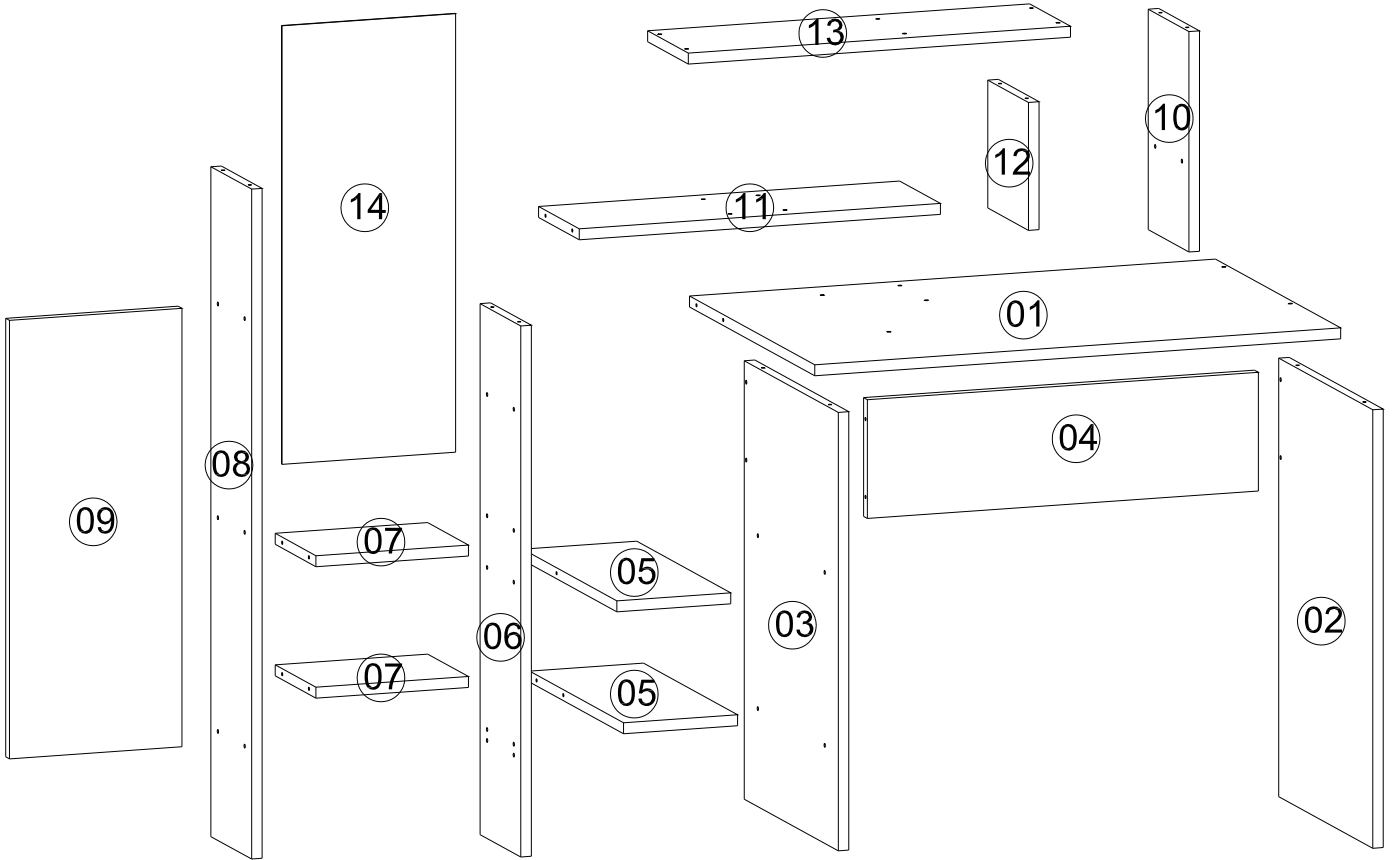
Bu modülün kurulumu için gerekli olan araçlar.
The necessary tools (not included)

ZMC ENG'S DESIGN
KATILARI İLE HAZIRLANMIŞTIR...

AKSESUAR LİSTESİ / ACCESSORY LIST

A10 3,5x18 YHB Vida  8x	A09 4x50 YHB Vida  42x	A12 Düz Mentеше  2x	A13 Mentеше Atlığı  2x	A28 Arkalık Çivisi  30x
A16 Vida Tapa 1. RENK 6x 2. RENK 36x 				

PARÇA KODLAMA / GENERAL VIEW



MONTAJ KILAVUZU / ASSEMBLY MANUAL

