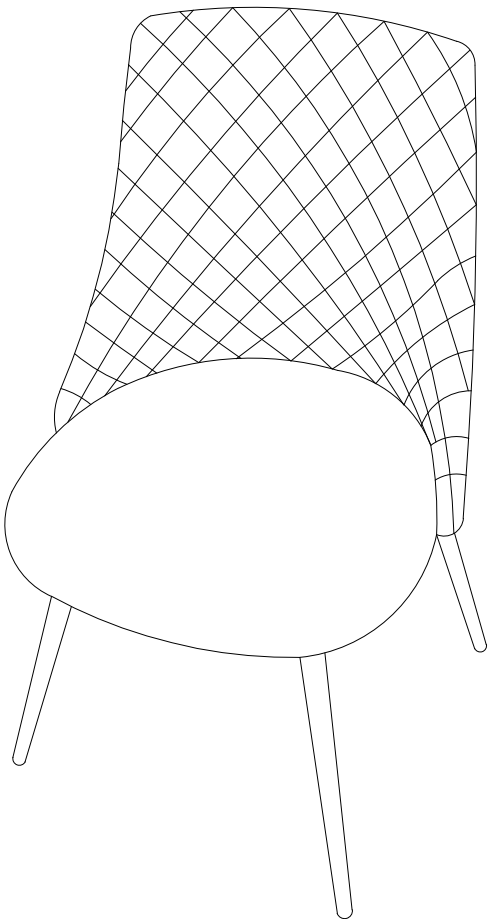
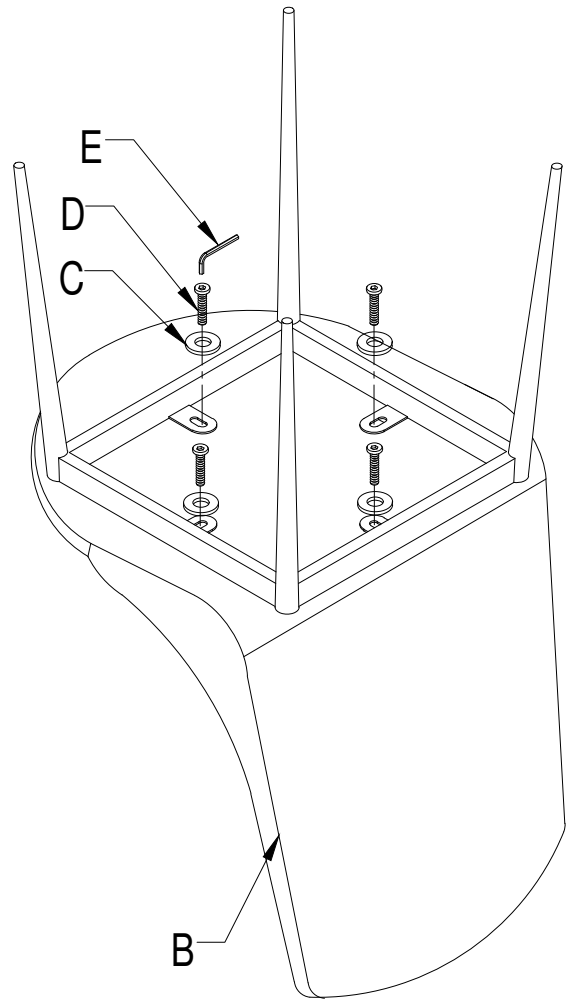
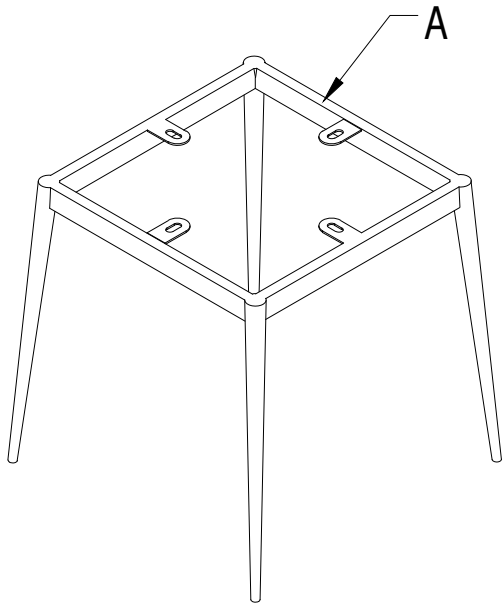


H85- 1



A		1
B		1
C		4
D		4
E		1