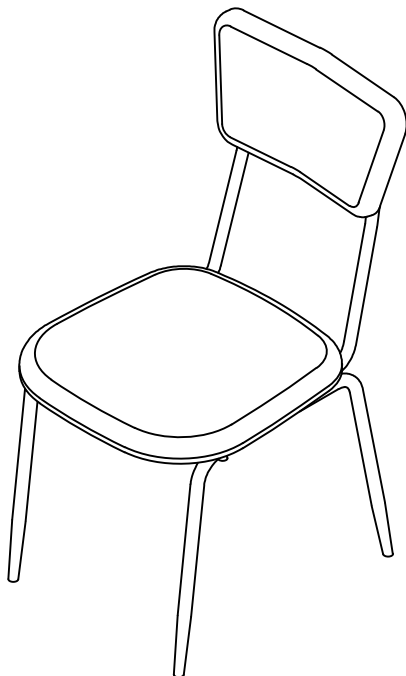
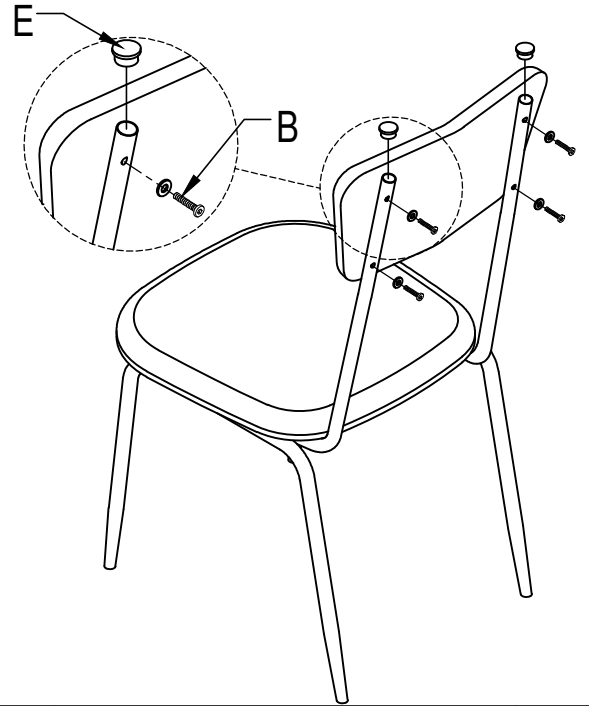
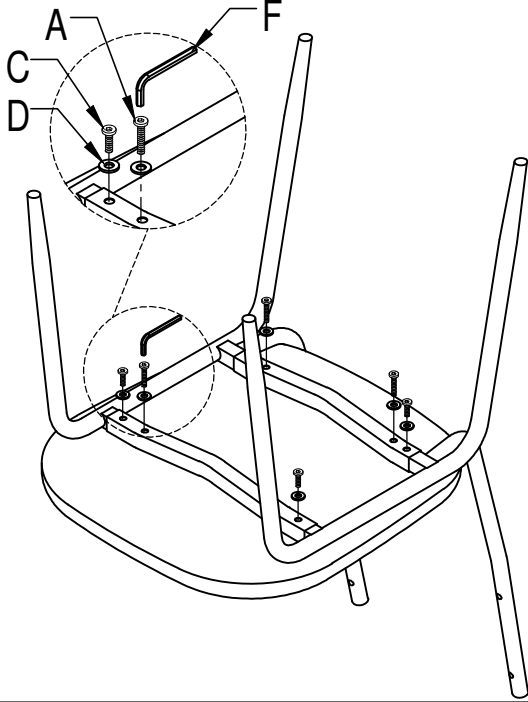
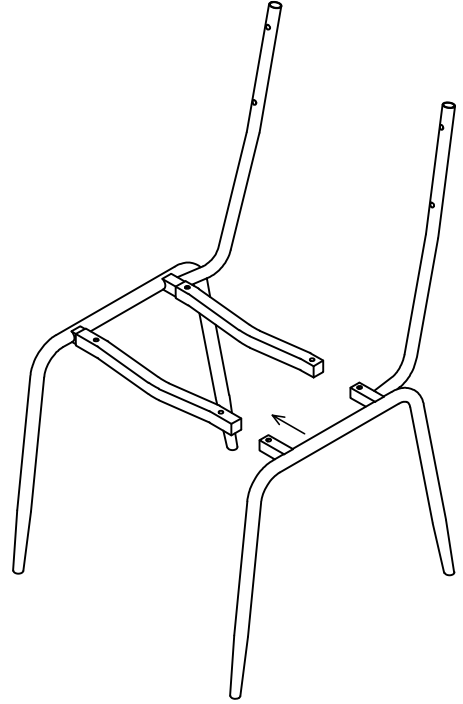
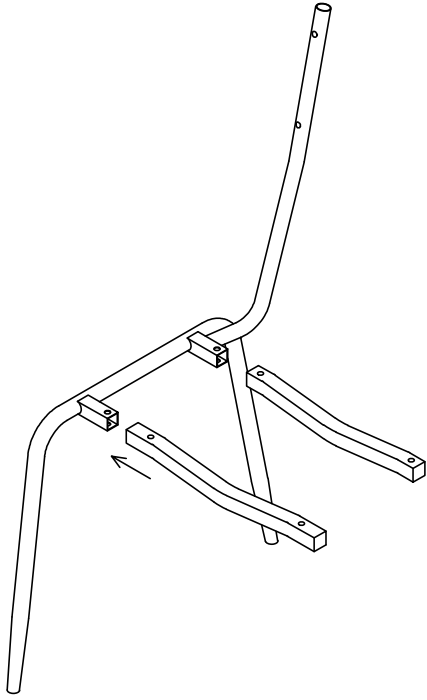
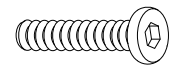


H89



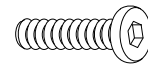
A



6*35

4

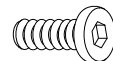
B



6*30

4

C



6*12

4

D



12

E



2

F



1