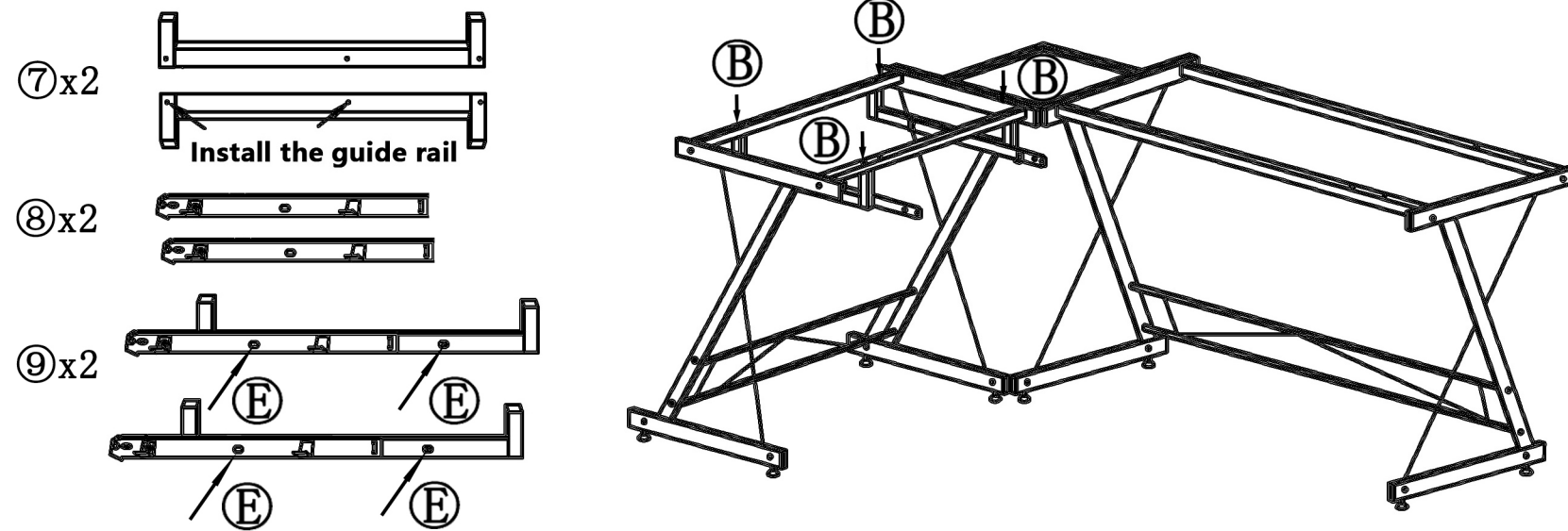
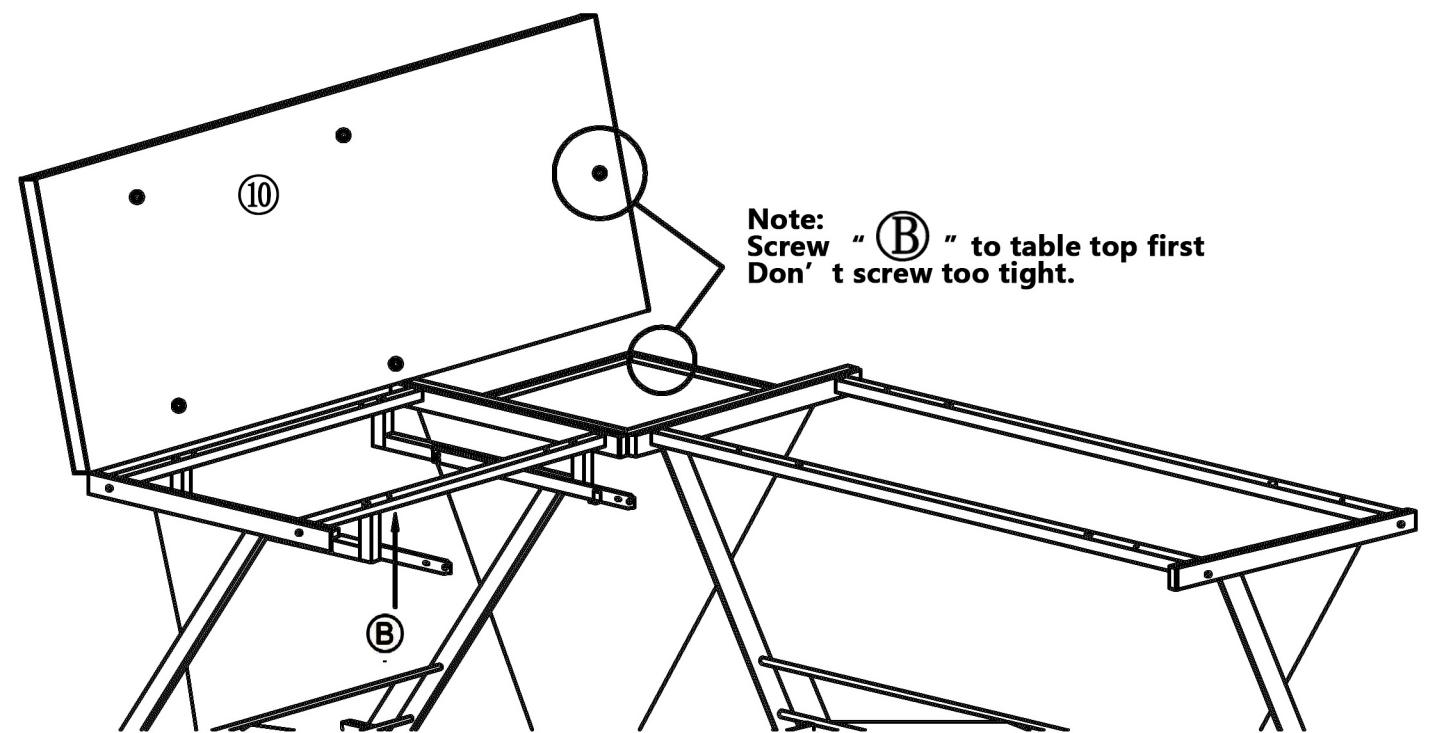


Item	(A)	(B)	(C)	(D)	(E)	(F)	(G)
Accesorios							
	silver	3cm	4cm	6cm	golden		

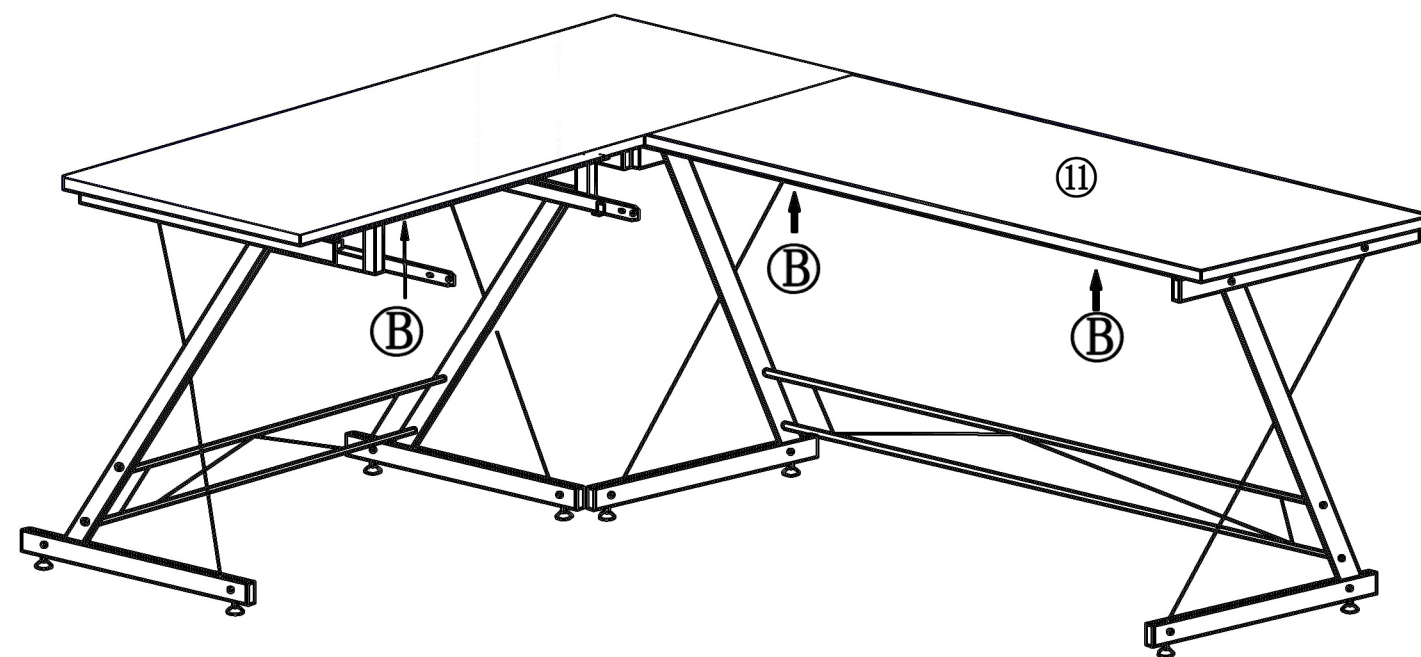
STEP E:



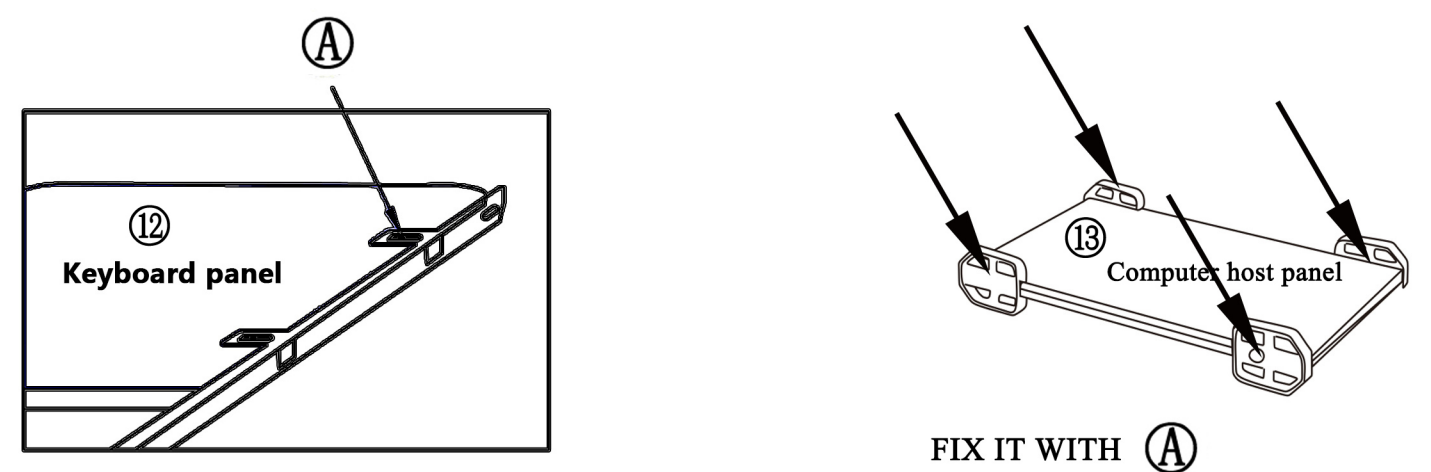
STEP F:



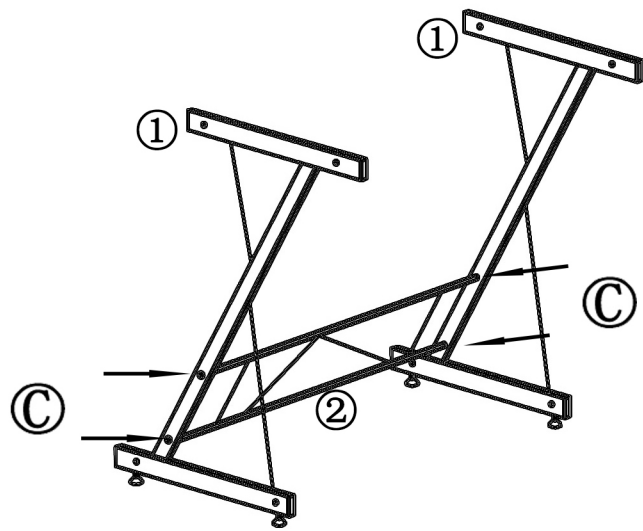
STEP G:



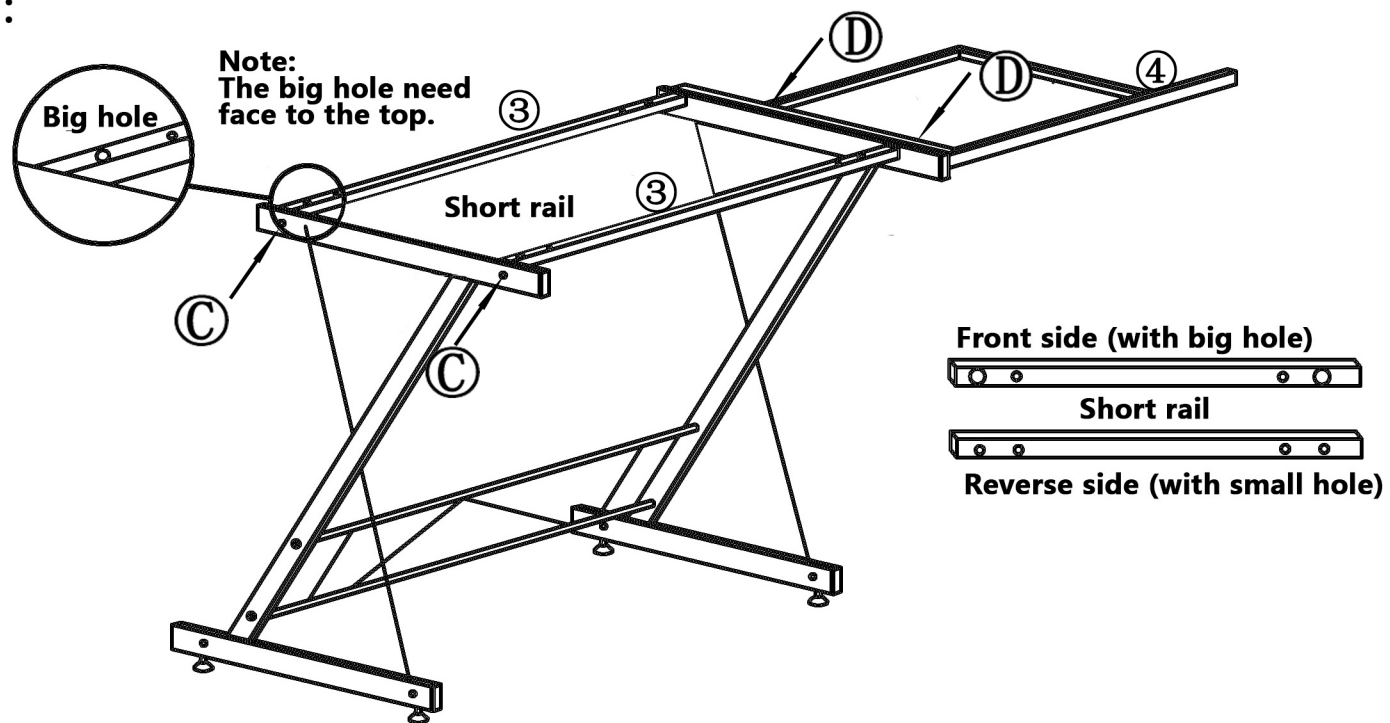
STEP H:



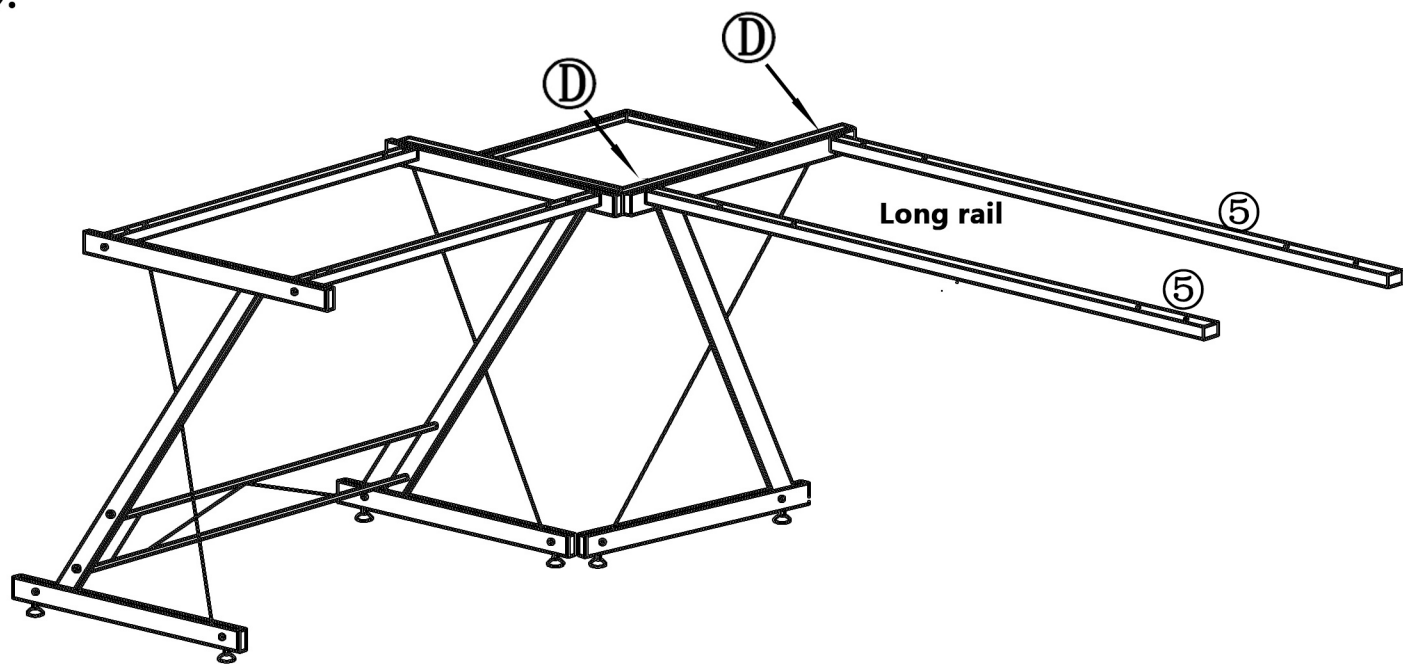
STEP A:



STEP B:



STEP C:



STEP D:

